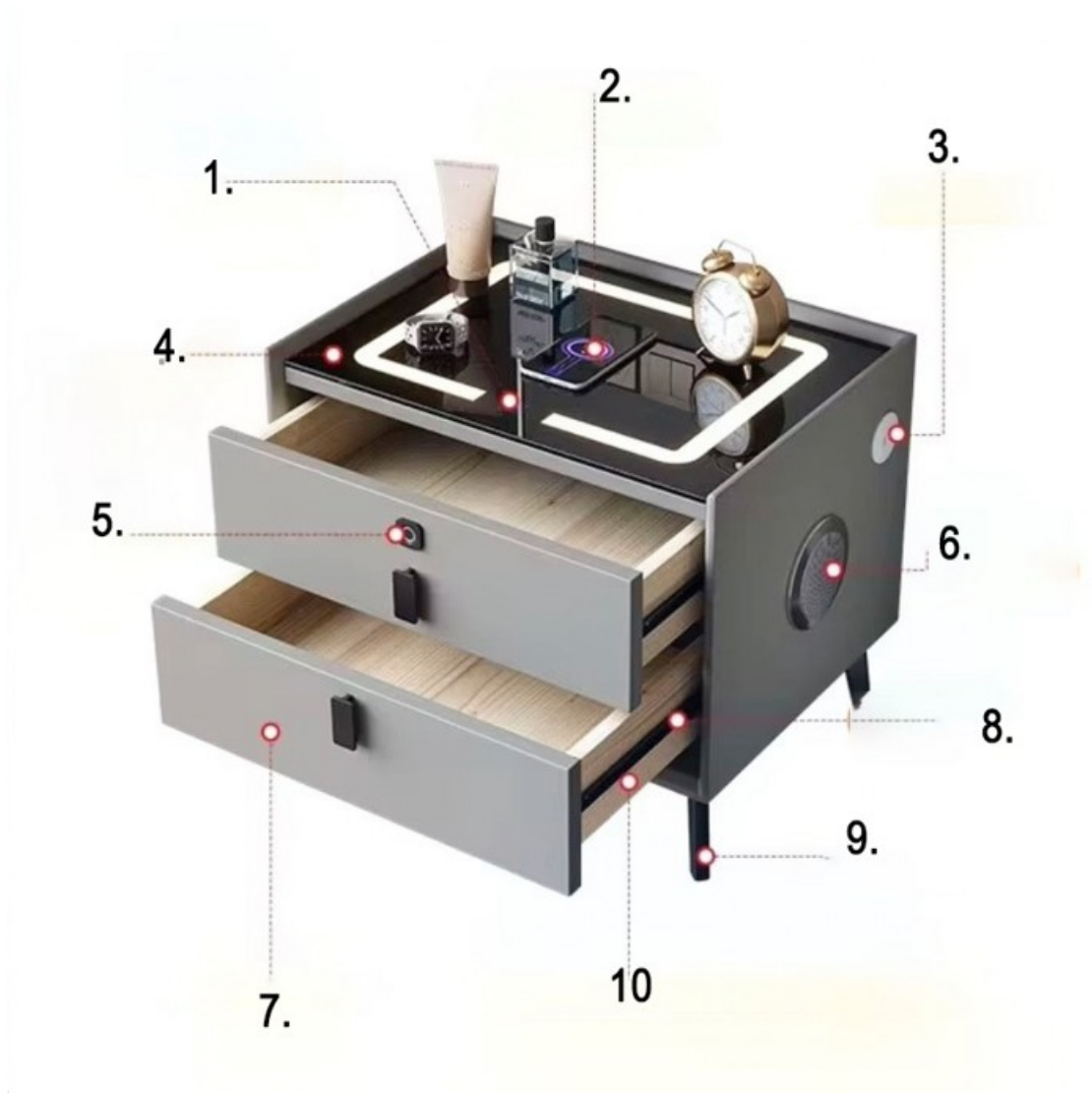


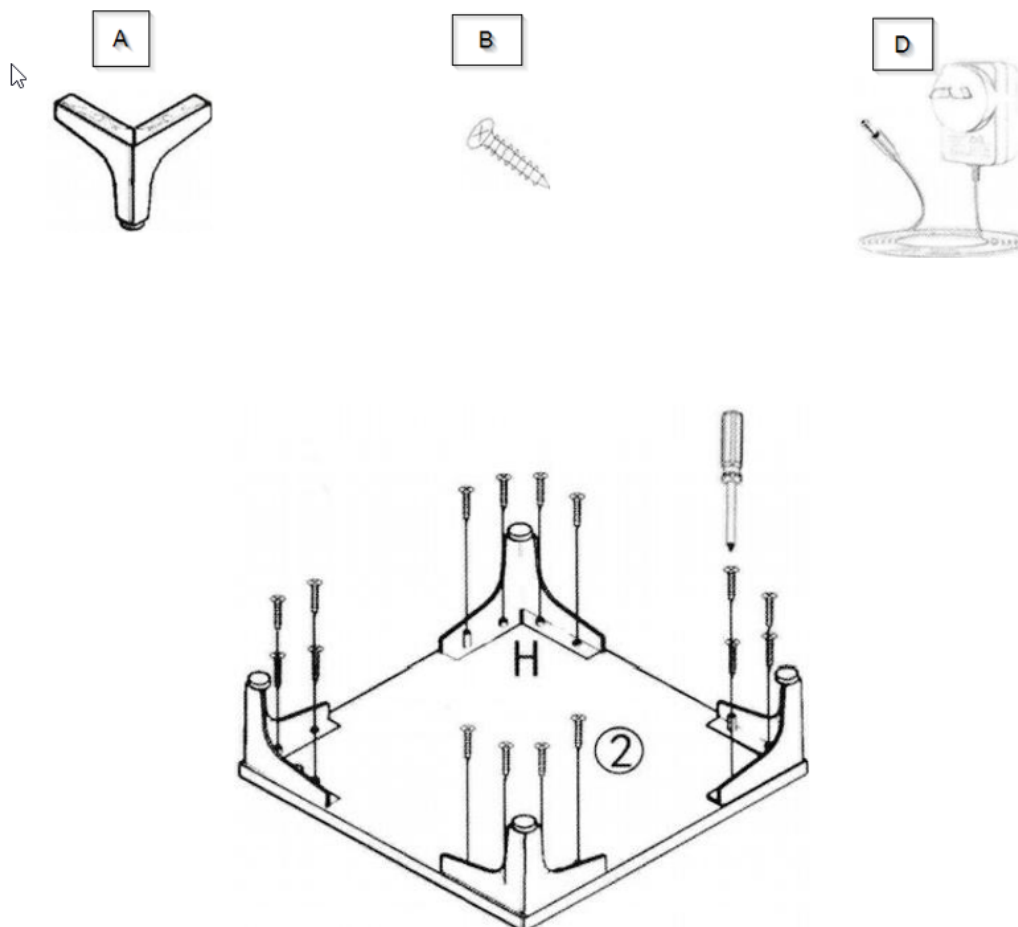
# SMART ÉJSZÁMLÁRASZTALÓ ÚTMUTATÓ



## JELLEMZŐK:



1. LED fény: meleg / fehér / természetes szín
2. Vezeték nélküli töltés
3. USB port
4. Edzett üveg
5. Ujjlenyomat-olvasó (zár)
6. Bluetooth hangszóró
7. Wfülhallgató-nyílássbőr
8. Némítás mód
9. Fém lábak
10. Tányérragasztott fenyőfa fiók

**FIGYELEM:**

**Mielőtt fejjel lefelé helyeznéd, az alját helyezz el puha párnán!**

A: Láb 4 db

B: 12x3,5 mm-es csavarok 16 db

D: Hálózati kábel 1 db

Győződj meg róla, hogy a lábak a szekrény sarkával illeszkednek, amikor elől nézed.

1. A lábak beszerelése: Helyezz egy puha párnát a talajra, fordítsd meg a szekrényt fejjel lefelé, helyezd a négy lábat a szekrény sarkaira, igazítva őket a sarkokhoz, és rögzítsd azokat kis csavarokkal közvetlenül.

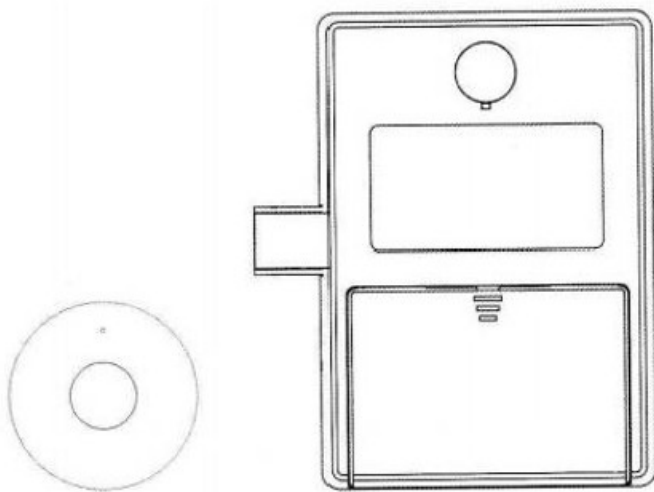
2. Csatlakoztasd az egyik végét a hálózati csatlakozóhoz (a hálózati adapter kis lámpája világítani kezd). A másik végét csatlakoztasd a szekrény hálózati felületéhez (a szekrény paneljén érintéses kapcsoló világítani fog, jelezve a normál áramellátást). Érintsd meg az érintőkapcsolót a három színű fénycsík beállításához. Hosszú nyomással

az érintőkapcsolón a fényerősség állítható. Az érintéses kapcsoló hosszú nyomásával állíthatod a fényerőt. Ismételt hosszan nyomva kikapcsolhatod a fénycsíkot. Az érintéses kapcsoló fénycsíkja kikapcsolt állapotban van, amikor a fénycsík kikapcsolódik. 3. Helyezz egy vezeték nélküli töltéssel kompatibilis telefont a panel közepére, hogy töltsd. Az éjszakai asztal támogatja a legtöbb elérhető vezeték nélküli töltést támogató mobilt, de egyes modellek nem kompatibilisek. Figyelem: pontosan helyezd el a telefont a középpontban. Pár másodperc várakozás után a készülék reagálni fog. Ha a töltést befolyásoló telefonvédőt használsz, először távolítsd el.

4. Ha a modell Bluetooth hangot is tartalmaz, bekapcsoláskor sípolást hallasz.

Kapcsold be a mobiltelefon Bluetooth-ját és keresd a készülékeket. Az éjszakai asztal Bluetooth neve: YUN CUBZ1 vagy JLK-1BT vagy BT-CJ PIN: 1234 UJJLENYOMAT-OLVASÓ HASZNÁLATI útmutató: Kép, amely tartalmazza a skicc, kör, diagram, rajz szavakat A tartalom, amit UI-val generáltak, nem feltétlenül helytálló. Jellemzők:

Magas érzékenységű biometrikus szenzorok



### Morse-kódos vészkulcsnyitás

1. Felhasználási területek: fiókos szekrény, ruhásszekrény stb.
2. Új ujjlenyomat hozzáadása mód:
3. Helyezz bármelyik ujját a szenzorra, várd meg, amíg a kék fény másodszor felvillan, majd Oldd fel az ujját.
4. Ismételd, helyezd az ujjadat a szenzorra, amíg a zöld fény fel nem gyullad. Ez azt jelzi, hogy az első ujjlenyomat sikeresen regisztrálva van. A zöld fény egyszer kikapcsol, majd újra felgyullad.

**Mielőtt a zöld fény kialszik, nyomd meg újra a szenzort a második ujjlenyomat regisztrálásához. (A második ujjlenyomat akkor kerül regisztrálásra, amikor a zöld fény kialszik.)**

1. További ujjlenyomatok hozzáadása:
2. Helyezd bejegyzett ujjad a szenzorra, és várd meg, amíg a kék fény ismét fel nem villan, majd Oldd fel az ujjad. Most már kezdheted a további ujjlenyomatok rögzítését.
3. Ismételd, amíg a zöld fény fel nem gyullad, jelezve, hogy az ujjlenyomat sikeresen regisztrálva van.

#### **MEGJEGYZÉSEK:**

1. Győződj meg róla, hogy a ujjlenyomatokat használat előtt hozzáadod. Gyárilag mindegyik ujj megfelel a zár feloldására.
2. A megfelelő működés érdekében legalább 3 ujjlenyomatot adj hozzá.

#### **Morse-kód beállítás (például az 56-os Morse-kód beállítása):**

1. Helyezd az (regisztrált) ujjadat a szenzorra, és várd meg, amíg a fehér fény fel nem villan, majd Oldd fel az ujjad.
2. Amikor a zöld fény felgyullad, folyamatosan nyomd meg az érzékelőt 5 alkalommal bármilyen ujjaddal, majd hagyd abba a nyomást.

**Amikor a kék fény felvillan, nyomd meg az érzékelőt folyamatosan 6 alkalommal bármilyen ujjaddal, majd várd meg, hogy a fény kialudjon.**

1. Most a vész kód beállításra került 56.
2. MEGJEGYZÉSEK:
3. A morze kód csak két számjegyet támogat
4. A gyári alapértelmezett morze kód 33.

#### **Gyári alapbeállítások helyreállítása**

1. 1. módszer: Ujjlenyomat használatával
2. Tartsa az regisztrált ujját az érzékelőn, amíg a piros fény fel nem villan, majd vegye le az ujját. A regisztrált ujjlenyomatok törlődnek, a morze kód visszaáll 33-ra.

#### **2. módszer: A morze kóddal (például ha a feloldó jelszó 56)**

**Helyezzen bármely ujját az érzékelőre, várja meg, amíg a fehér fény fel nem gyullad, majd Oldja fel az ujját.**

1. Amikor a zöld fény felvillan, folyamatosan nyomja meg az érzékelőt 5 alkalommal bármilyen ujjával, majd hagyja abba a nyomást. Amikor a kék fény felvillan, folyamatosan nyomja meg az érzékelőt 6 alkalommal, majd várja meg, hogy a fény kialudjon.

**A regisztrált ujjlenyomatok törlődnek, a morze kód visszaáll 33-ra.**

1. Alacsony akkumulátor jelzés

2. Feloldáskor, ha a piros fény folyamatosan villog, azonnal cserélje az aksit.
3. MEGJEGYZÉSEK: Akkumulátor típusa: 3x AAA alkáli elem. Ne használjon szén-cella elemeket.
4. VILLÁMKÓD PROGRAM

### **FIGYELEM!**

Elektromos biztonság

**NE merítse vízbe a terméket az elektromos sokk vagy károsodás elkerülése érdekében.**

### **FIGYELEM!**

**Soha ne érintse meg a hálózati csatlakozót nedves kézzel.**

**FIGYELEM!** Csak az eredeti hálózati adaptert használja az áramelosztás megfelelővé és biztonságos működés érdekében.

**VEZETÉK NÉLKÜLI TÖLTÉS BIZTONSÁGFIGYELEM!**

**Csak kompatibilis eszközökkel használja a vezeték nélküli töltést.FIGYELEM!**

**Kerülje el a fém tárgyak helyezését a terméken, hogy megakadályozza a túlmelegedést vagy a készülék meghibásodását.**

**KÖRNYEZETVÉDELMI BIZTONSÁGFIGYELEM!**

**Ne használja a terméket magas hőmérsékletű vagy nedves környezetben.FIGYELEM!**

**Csak beltéri használatra, közvetlen napfénytől vagy esőtől védve tartsa.**

**GYERMEKVÉDELMEFIGYELEM!**

**Ez a termék kis részeket tartalmazhat, gyermekek nem használhatják egyedül a lenyelés elkerülése érdekében.FIGYELEM!**

**Gyermekek csak felnőtt felügyelete mellett használhatják a terméket.**

**ÁRAMELLÁTÁSFIGYELEM!**

**Csak a termékhez mellékelt eredeti hálózati adaptert használja a megfelelő feszültség és biztonságos működés érdekében.**KÖRNYEZETVÉDELMI ÉS HULLADÉKKEZELÉSI UTASÍTÁS

### **FIGYELEM!**

**Ne dobja el a terméket hulladékba egyszerűen.**A termék élettartama végén, kérjük, forduljon hiteles elektronikai újrahasznosító állomáshoz a megfelelő kezelésért, figyelembe véve az környezetvédelmi szabályokat.

### **CSUSZÁS ÉS STABILITÁS FIGYELMEZTETÉS**

**FIGYELEM!**A termék alja csúszhat vagy borulhat, helyezze sík, stabil felületre. KARBANTARTÁS ÉS ÁPOLÁS

### **FIGYELEM!**

**Ajánlott rendszeresen nedves ronggyal áttörölni a felületet, hogy tisztán tartsa, és kerüljük a víz beszivárgását az elektromos alkatrészekbe.**FIGYELEM!

**Győződjön meg arról, hogy a termék száraz és nedvességtől, portól védve van.**

**FIGYELEM!**Időszakosan kenje meg a fiók sínjeit a sima működés érdekében.

**SKU: bedhubpro\_WH110**Terméknév: Smart Bedside Table

**Szín: fehér**Referencia szám: 37 / 2025

Modell szám: STDF-1

Bemenet

□

220-240V

Vezeték nélküli töltés:

Kimenet: 15WMax impedancia: 205KHzMax RF teljesítmény: 1.5dBi

Fénycsík teljesítmény: 3W

Töltőport teljesítmény: 5V 2.1A

Bluetooth hangszóró: 4Ω 10W

Ujjlenyomat-zár tápellátás: 3\*AAA (nem tartozék)

Importőr és hivatalos képviselő:

DFVU d. o. o. , Liparjeva utca 6A, 1234 Mengeš, Szlovénia.

Kép, amely tartalmazza a diagram, betű, szimbólum, grafika szavakat A tartalom, amit UI-val generáltak, nem feltétlenül helytálló.

Fingerprint lock power supply: 3\*AAA (not included)

Importer & Authorised representative:

DFVU d. o. o. , Liparjeva cesta 6A, 1234 Mengeš, Slovenia.

3

