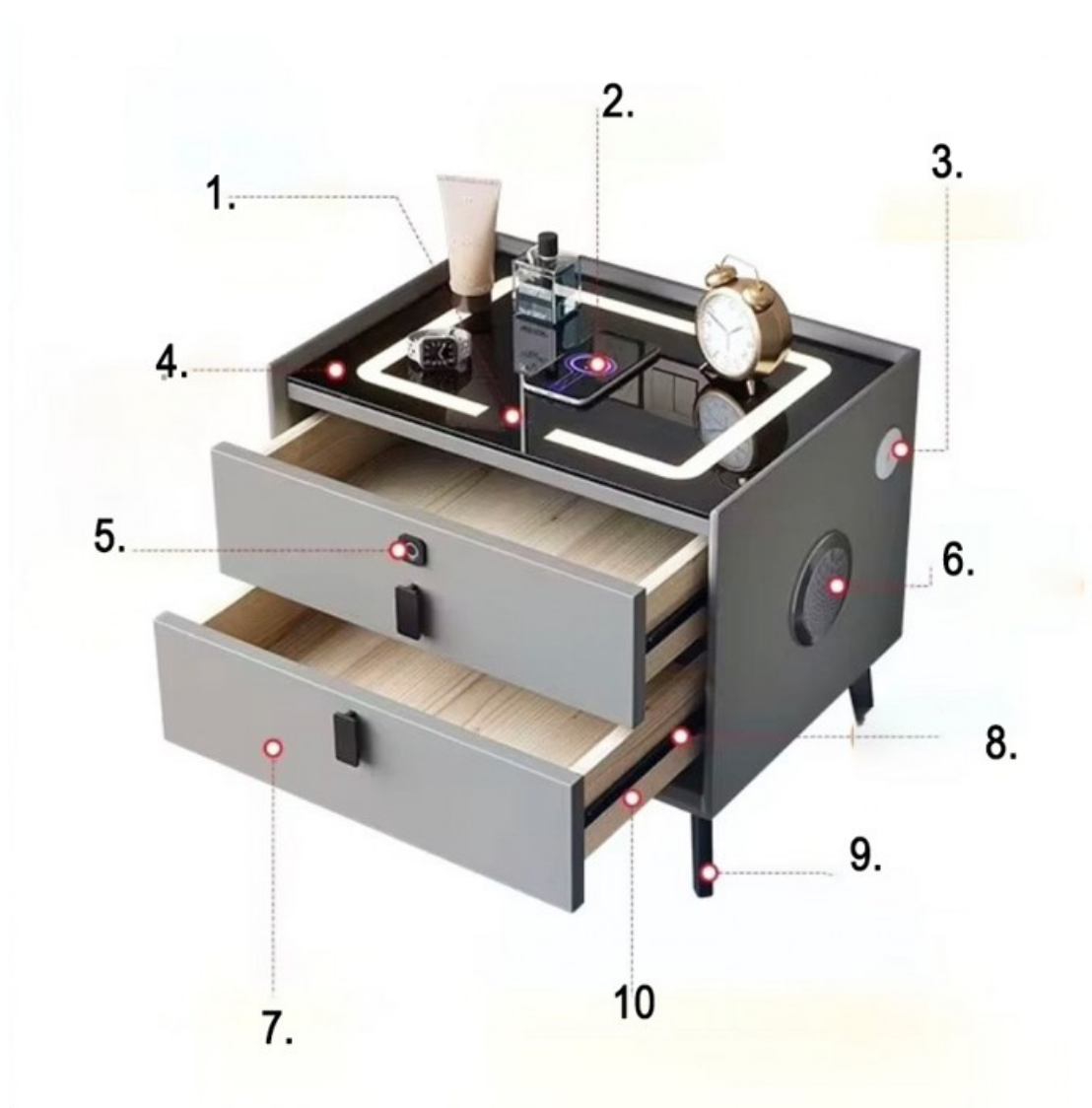


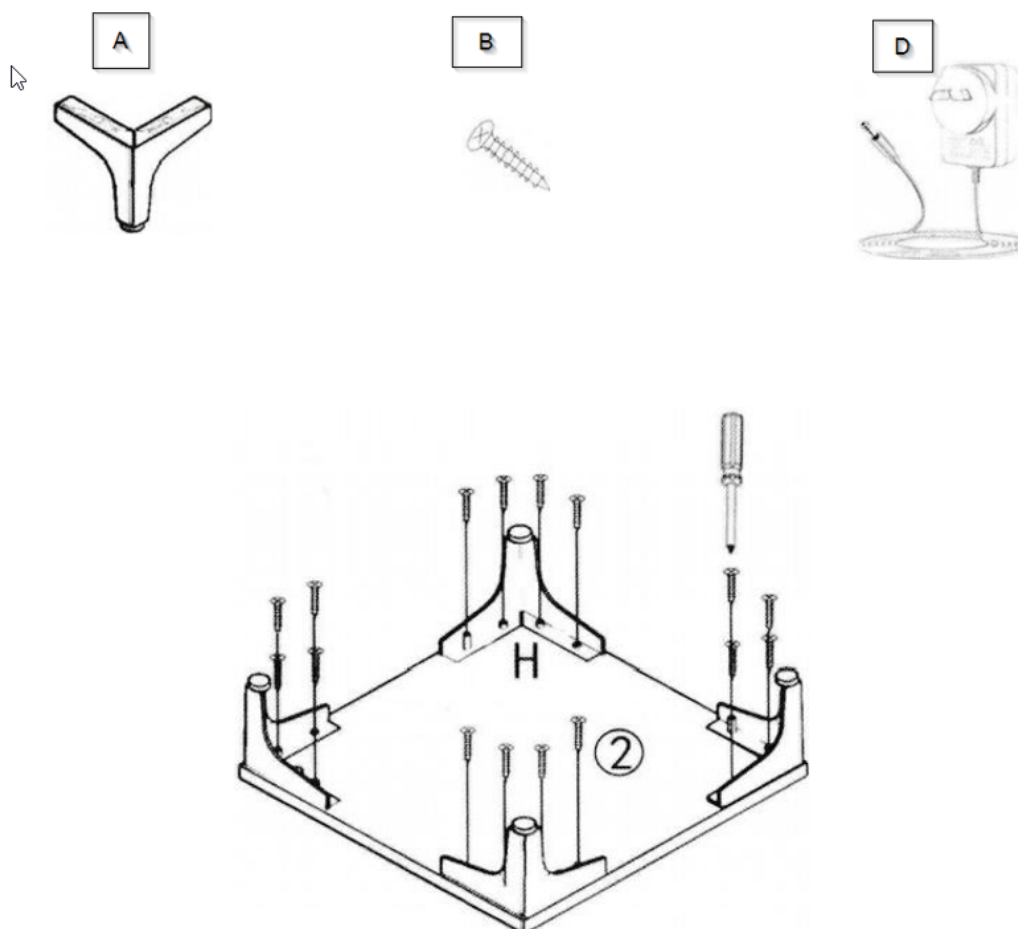
NÁVOD NA OBSLUHU INTELIGENTNÉ NOČNÉ STOJANY



VLASTNOSTI:



1. LED svetlo: teplé / biele / prirodzené farby
2. bezkáblové nabíjanie
3. USB port
4. Tvrdené sklo
5. Otvor na odtlačky prstov
6. Bluetooth reproduktor
7. Wsluchadlové mušleskožený poťah
8. Tiché prehrávanie
9. Kovové nohy
10. zásuvka zo smrekového dreva

**POZOR:**

Pred obrátením naopak by mala byť základňa vyplnená mäkkou vankúšovou podložkou!

A: Nohy 4 ks

B: Skrutky 12 x 3,5 mm 16 ks

D: Napájací kábel 1 ks

Uistite sa, že nohy sú zarovnané s rohmi skrinky pri pohľade spredu.

1. Nainštalujte nohy: Položte mäkký vankúš na podlahu, prevrátte skrinku naopak, umiestnite štyri nohy na rohy skrinky, zarovnajte ich s rohmi a upevnite ich malými skrutkami priamo.

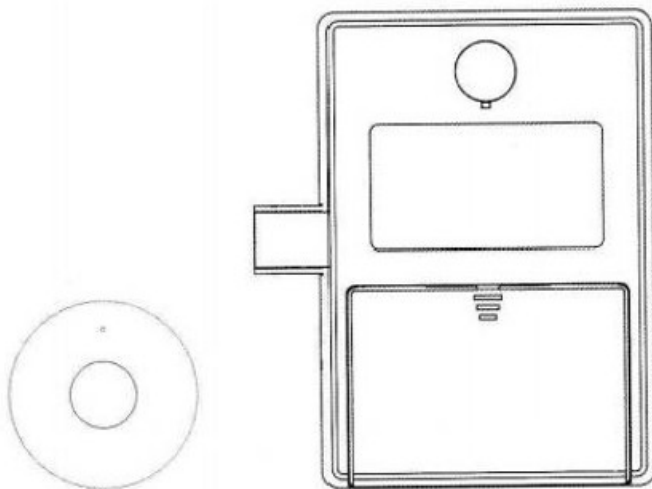
2. Pripojte jeden koniec napájacieho zdroja do zásuvky (malé svetlo na adaptéri sa rozsvieti). Pripojte druhý koniec k napájaciemu rozhraniu skrinky (tlačidlo na ovládacej ploche skrinky sa rozsvieti, čo signalizuje normálne napájanie). Stlačte tlačidlo na ovládanie na paneli skrinky na nastavenie troch farieb svetelného pásu. Dlhé stlačenie tlačidla na zmenu

jasu svetelného pásu. Opäť dlhé stlačenie na vypnutie svetelného pásu. Svetelný pás s tlačidlom je vypnutý, keď je pás vypnutý. Tapnite tlačidlo na ovládanie na nastavenie troch farieb svetelného pásu. Dlhé stlačenie pre nastavenie jas. Opäť dlhé stlačenie na vypnutie. Dlhým stlačením tlačidla môžete upraviť jas svetelného pásu. Opäť dlhým stlačením svetelný pás vypnete. Svetelný pás je vypnutý, keď je pás vypnutý. 3. Umiestnite mobilný telefón s bezdrôtovým nabíjaním na stred panelu na nabíjanie. Vešiaková tabuľka podporuje väčšinu dostupných mobilných telefónov s bezdrôtovým nabíjaním (niektoré môžu byť nekompatibilné). Poznámka: Uistite sa, že telefón je presne umiestnený v strede. Po umiestnení počkajte niekoľko sekúnd, aby zariadenie reagovalo. Ak používate obal, ktorý ovplyvňuje nabíjanie, najskôr ho odstráňte.

4. Ak model má Bluetooth audio, pri zapnutí zaznie zvukový signál.

Zapnite Bluetooth na mobilnom telefóne a vyhľadávajte dostupné zariadenia. Názov Bluetooth na nočnom stolíku je: YUN CUBZ1 alebo JLK-1BT alebo BT-CJ PIN: 1234 NÁVOD NA POUŽÍVANIE OTISKU PRSTOV: Obrázok obsahujúci slová náčrt, kruh, diagram, kresba Obsah vytvorený pomocou AI nemusí byť správny. Funkcia:

Biometrické senzory s vysokou citlivosťou



Erejné odomykanie Morseovým kódom

1. Používateľské scenáre: zásuvka, šatník atď.
2. Ako pridať nové odtlačky prstov:
3. Umiestnite prst na senzor a počkajte, kým sa na druhýkrát nerozsvieti modré svetlo, potom uvoľnite prst.
4. Opakujte, pokladajte prst na senzor, kým sa nerozsvieti zelené svetlo. To naznačuje úspešnú registráciu prvého odtlačku. Zelené svetlo zhasne a znova sa rozsvieti.

Pred zhasnutím zeleného svetla znova stlačte senzor na registráciu druhého odtlačku. (Druhý odtlačok bude zaregistrovaný po tom, čo zelené svetlo zhasne.)

1. Pridávanie ďalších odtlačkov:
2. Umiestnite zaregistrovaný prst na senzor a počkajte, kým sa nerozsvieti modré svetlo, potom uvoľnite prst. Teraz môžete začať zaznamenávať ďalšie odtlačky.
3. Opakujte pokladanie prsta na senzor, kým sa nerozsvieti zelené svetlo, čo znamená, že odtlačok bol úspešne zaregistrovaný.

POZNÁMKY:

1. Uistite sa, že odtlačky prstov pridávate pred použitím. Akýkoľvek prst môže odomknúť zámok v továrenskome predvolenom nastavení.
2. Na správnu funkciu pridajte aspoň 3 odtlačky prstov.

Nastavenie Morseovkovej abecedy (napríklad, nastavte 56 ako Morseovkovo kód):

1. Umiestnite svoj (registrovaný) prst na senzor a počkajte, kým sa nerozsvieti biele svetlo, potom uvoľnite prst.
2. Keď sa rozsvieti zelené svetlo, nepretržite stlačte senzor 5 krát ktorýmkoľvek prstom a potom prestante stláčať.

Keď sa rozsvieti modré svetlo, nepretržite stlačte senzor 6 krát ktorýmkoľvek prstom a počkajte, kým svetlo zhasne.

1. Morseovkovo kód pre núdzové odomknutie je teraz nastavený na 56.
2. POZNÁMKY:
3. Morseovkovo kód podporuje iba dve číslice
4. Továrenský predvolený Morseovkovo kód je 33.

Obnova továrenských nastavení

1. Metóda 1: Pomocou odtlačku prsta
2. Umiestnite registrovaný prst na senzor, kým sa nerozsvieti červené svetlo, potom uvoľnite prst. Registrované odtlačky budú vymazané a Morseovkovo kódovanie bude resetované na 33.

Metóda 2: Pomocou Morseovkovej abecedy (napríklad ak je odomykanie 56)

Umiestnite akýkoľvek prst na senzor a počkajte, kým sa nerozsvieti biele svetlo, potom uvoľnite prst.

1. Keď sa rozsvieti zelené svetlo, nepretržite stlačte senzor 5 krát ktorýmkoľvek prstom a potom prestante stláčať. Keď sa rozsvieti modré svetlo, nepretržite stlačte senzor 6 krát ktorýmkoľvek prstom a počkajte, kým svetlo zhasne.

Registrované odtlačky budú vymazané a Morseovkovo kódovanie bude resetované na 33.

1. Alarm nízkej batérie
2. Pri odomykaní, ak sa červené svetlo neustále bliká, okamžite vymeniť batérie.
3. POZNÁMKY: Typ batérie: 3 x AAA alkalické batérie. Nepoužívajte uhlíkové batérie.
4. ČASŤ VAROVANIA

ELEKTRICKÁ BEZPEČNOSŤ

VÁŽNE!

Nepremeľujte výrobok vo vode, aby ste zabránili úrazu elektrickým prúdom alebo poškodeniu zariadenia.

VÁŽNE!

Nikdy neťahajte na zdroj napájania mokrými rukami.

VÁŽNE! Používajte iba originálny napájací adaptér na zabránenie preťaženiu napätia alebo bezpečnostným rizikám.

BEZPEČNOSŤ NA BEZDRÔTOVÉ NABÍJANIE VÁŽNE!

Používajte iba kompatibilné zariadenia na bezdrôtové nabíjanie. VÁŽNE!

Vyhýbajte sa umiestneniu kovových cudzích predmetov na výrobok, aby ste predišli prehriatiu alebo poruche zariadenia.

ŽIVOTNÉ PROSTREDIE: VÁŽNE!

Nepoužívajte výrobok v prostredí s vysokou teplotou alebo vlhkosťou. VÁŽNE!

Vhodné iba pre vnútorné použitie, vyhýbajte sa priamemu slnečnému žiareniu alebo dažďu.

DETI: VÁŽNE!

Tento výrobok môže obsahovať malé časti, nespúšťajte ho deti samostatne, aby ste predišli prehltnutiu. VÁŽNE!

Deti musia výrobok používať pod dohľadom dospelých.

NAPÁJACÍ ADAPTÉR VÁŽNE!

Používajte iba originálny napájací adaptér, ktorý je súčasťou výrobku, na zabezpečenie správneho napätia a bezpečného používania. OCHRANA ŽIVOTNÉHO PROSTREDIA A ODSTRANOVANIE

VÁŽNE!

Nevyhadzujte výrobok neodborne. Po skončení životnosti kontaktujte certifikované recyklačné stredisko na správne zhodnotenie, v súlade s environmentálnymi predpismi.

UPOZORNENIE NA KLZKOSŤ A STABILITU

VÁŽNE! Spodok výrobku môže sklznúť alebo sa prevrátiť, zabezpečte, aby bol umiestnený na rovnom, stabilnom povrchu. ÚDRŽBA A STAROSTLIVOSŤ

VÁŽNE!

Odporúča sa pravidelne čistiť povrch vlhkou handričkou, nedovoľte, aby sa voda dostala na elektrické časti. VÁŽNE!

Uistite sa, že výrobok je suchý a chránený pred vlhkosťou a prachom.

VÁŽNE! Pravidelne premazávajte koľajnice zásuvky, aby ste zabezpečili plynulý pohyb.

SKU: bedhubpro_WH110 Názov produktu: Smart Bedside Table

Farba: biela Referenčné číslo: 37 / 2025

Modelové číslo: STDF-1

Vstup

□

220-240V

Bezkáblové nabíjanie:

Výstup: 15W Maximálna frekvencia: 205KHz Max. výkon RF: 1,5 dBi

Svetelný pás: 3W

Napájanie nabíjacieho portu: 5V 2,1A

Bluetooth reproduktor: 4Ω 10W

Napájanie odtlačkov prstov: 3× AAA (nie sú súčasťou balenia)

Dovozca a autorizovaný zástupca:

DFVU d. o. o., Liparjeva cesta 6A, 1234 Mengeš, Slovinsko.

Obrázok obsahujúci slová diagram, písmo, symbol, grafika Obsah vytvorený pomocou AI nemusí byť správny.

Fingerprint lock power supply: 3*AAA (not included)

Importer & Authorised representative:

DFVU d. o. o. , Liparjeva cesta 6A, 1234 Mengeš, Slovenia.

3

