

Elektromos grillsajtó tisztító kefe kézikönyv



Meleg figyelmeztetés: Az elektromos tisztítókefe helyes és biztonságos használata érdekében kérjük, olvassa el figyelmesen ezt a kézikönyvet használat előtt, és tartsa megfelelően.

Termék áttekintése: Ez az elektromos grill tisztítókefe kifejezetten a barbecue rácsokhoz lett tervezve, hatékony roller rendszerrel és két cserélhető kefefejel: egy acél drót roller fej a makacs zsírtalanításhoz, valamint egy polírozó roller a felület csiszolásához. A kefefej állítható (90°-270° 8 szögbeállítással) hogy különböző takarítási igényeket elégítsen ki. Beépített újratölthető lítium akkumulátorral működik, USB töltéssel a kényelem érdekében.



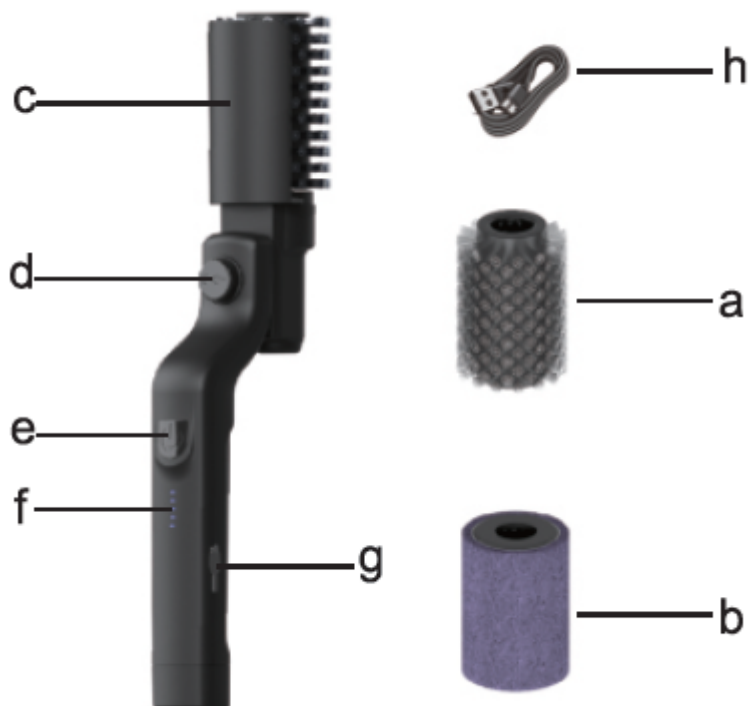
Biztonsági figyelmeztetések

Kérjük, figyelmesen olvassa el az alábbi figyelmeztetéseket, hogy elkerülje a sérüléseket vagy a készülék károsodását:

1. A drót kefefej éles. Védőkesztyű viselése ajánlott a kefefej cseréjekor, hogy elkerülje a szúrásérzéseket.
2. Ne használja a terméket vízben a sérülés megakadályozása érdekében.
3. Győződjön meg róla, hogy a készülék ki van kapcsolva tisztítás előtt, a véletlen bekapcsolás elkerülése érdekében.

4. Ne irányítsa a kefefacet emberek vagy állatok felé, hogy elkerülje a sérüléseket.
5. Csak felnőtteknek szabad használni. Tartsa távol a gyermekektől.
6. Kerülje a hosszú ideig tartó folyamatos használatot, hogy elkerülje a motor túlmelegedését.
7. Csak az eredeti töltőkábel használható töltéshez.
8. Ha hosszabb ideig nem használja a készüléket, teljesen töltsse fel, mielőtt tárolná.

Termék szerkezeti rajz:



- a: Drót kefefej
- b: Polírozó kefefej
- c: Védőburkolat
- d: Szögállítási gomb
- e: Kapcsoló gomb
- f: Jelzőfény
- g: Töltőcsatlakozó
- h: Töltőkábel

USB töltési útmutató

1. Töltés előtt

Keresse meg az USB töltőcsatlakozót a elektromos kefe fogantyúján. (1. ábra)

Nyissa ki a töltőport sapkáját, hogy biztosítva legyen a szabad áramlás töltés közben.

Töltő csatlakoztatása

Használjon 5V/1A (vagy magasabb, pl. 5V/2A) tápegységet (például telefon töltő, akkumulátor vagy számítógép USB port). Biztosan csatlakoztassa a USB töltőkábelt. (2. ábra)

Töltés jelzőfények

Töltés folyamatban: a lámpa villog.

Teljesen feltöltött: a lámpák abbahagyják a villogást, mind az 5 fény világít, jelezve a teljes töltést.

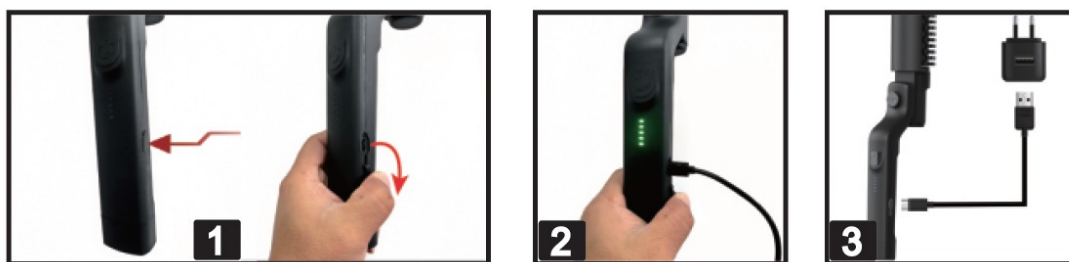
Töltés után

Húzza ki a töltőkábelt, hogy elkerülje a túlzástöltést.

Zárja be az akkumulátor töltőnyílás sapkáját, hogy megakadályozza a por vagy víz bejutását.

FIGYELEM!:

1. Csak 5V-os tápegységet használjon (telefon töltő, akkumulátor vagy számítógép USB portja biztonságos).
2. NE használjon gyorsöltőket (pl. 9V/12V) - károsíthatják a készüléket. (3. oldal)
3. Tartsa nyitva a töltőnyílás sapkáját töltés közben, majd szorosan zárja vissza, hogy védje a nedvességtől/dugótól.
4. Ha problémák lépnek fel töltés közben (pl. nem villog vagy nem tölt be), ellenőrizze a kábelt vagy próbálja ki egy másik tápegységgel.



Biztonságos töltéssel növelheti készüléke élettartamát!

Polírozó kefejek rögzítése és cseréje

Alapértelmezett kefefej felszerelése

Igazítsa a kefefejet a gép slotjához, majd helyezze be. (4. ábra)

Nyomja lefelé függőlegesen a kefefej tetejét az ujjával, amíg hallja a „katt” hangot, így rögzítheti. (5. oldal)

A leszereléshez fogja meg határozottan a kefefejet, és húzza egyenesen kifelé függőlegesen. (6. oldal)



**FIGYELEM: Drót kefefej telepítése (Fontos biztonsági utasítások)
OLVASSA EL TELJES MÉRTÉKÉBEN EZEKET AZ UTASÍTÁSOKAT AZ
VEZÉRLÉS ELŐTT.**

**A nem megfelelő követés sérüléshez vagy berendezéskárosodáshoz
vezethet.**

1. KÉSZÜLJÖN FEL BIZTONSÁGI FELSZERELÉSEKKEL:

Viseljen vágásálló kesztyűt a kezelés előtt.

Biztosítsa, hogy a kefefej húrringje a VERTIKÁLIS (NYITOTT) helyzetben
legyen.

2. CSATLAKOZTASSA A KEFEFEJET:

Igazítsa a gép hajtócsapját a kefefej slotjához.

Nyomja erősen a kötési ponton, amíg a „katt” hang megerősíti a biztonságos
rögzítést. (7. oldal)

3. ZÁRJA A HÚRRINGET:

Forgassa a húrringet 90°-kal a VERTIKÁLIS (ZÁRVA) helyzetbe. (8. oldal)

Ellenőrizze, hogy a gyűrű teljesen rögzített-e a művelet előtt.

4. Eltávolítás (Használat után):

Állítsa le a gépet, és várja meg, hogy minden alkatrész teljesen megálljon.

Visszaállítsa a húrringet VERTIKÁLIS helyzetbe gumikesztyűs kézzel.

Fogjon meg egy ujját a gyűrűn, és húzza egyenesen kifelé a leválasztáshoz.
(9. oldal)



FIGYELEM:

**A telepítés során tartsa távol a kezét a kapcsolótól, hogy elkerülje a
véletlen bekapcsolást és sérülést.**



Kapcsoló kezelése

1. Bekapcsolás

Egyszer nyomja meg a kapcsoló gombot a készülék bekapcsolásához.

Alapértelmezett mód: 3. szint (legmagasabb sebesség) - 380RPM. (10. oldal)

2. Sebesség beállítása

Indítás után egyszer nyomja meg → Átváltás a 2. szintre (közepes sebesség) — 340RPM.

Indítás után kétszer nyomja meg → Átváltás az 1. szintre (kis sebesség) — 280 RPM.

3. Kikapcsolás

Egyszer nyomja meg az 1. szinten a kikapcsoláshoz.

Szögállítási útmutató

Ahelyzetek lépései:

1. Keresse meg az Állítási Gyűrűt

Az eszközén azonosítsa az állítási gyűrűt (lásd 11. oldal).

2. Válassza ki a kívánt szöget

Nyomja le a gyűrűt: tolja teljesen lefelé, és tartsa (12. oldal).

A fej elforgatása: fogja meg a fejet, és forgassa, hogy illeszkedjen az egyik 8 előre beállított szöghöz (13. oldal).

Megjegyzés: Néhány készülék „katt” hangot adhat vagy skálajelzőt jeleníthet meg.

3. Zárja az szöget

Engedje el a gyűrűt vagy nyomja meg a zárógombot (ha van), majd ellenőrizze, hogy az szög biztonságosan rögzített-e.

Ajánlott felhasználási esetek

-90°/90°: Függőleges felületeken (pl. falak, üveg, grill drótháló).

0°: Vízszintes felületeken (pl. padlók, asztalok, grill rácsok).

45°: Döntött felületeken (pl. lépcső, bútorok közötti rések).

180°: Fordított működés (pl. alatta lévő készülékeknél vagy szűk helyeken).

FIGYELEM!

Ne erőltesse a gyűrűt állítás közben, hogy elkerülje a fogaskerekek károsodását.

Gyors beállításoknál kapcsolja ki vagy szüneteltesse a működést biztonság érdekében.

Ha nem zár megfelelően a gyűrű, ellenőrizze az akadályokat vagy lépjen kapcsolatba az ügyfélszolgálattal.



360° védőburkolat állítási útmutató

A védőburkolat funkciói

1. Fröccsenés elleni védelem: megakadályozza a vízcseppek vagy hab fröccsenését a tisztítás során.
2. Kézvédelem: megakadályozza a véletlen érintkezést a gyors fordulású kefevel, fokozva a biztonságot.
3. 360°-ban állítható: nincs gomb, egyszerűen kézzel forgassa, hogy alkalmazkodjon a különböző fröccsenésekhez vagy használati igényekhez.

1. Állítási lépések

Biztosítsa, hogy az eszköz ki van kapcsolva

FIGYELEM!: Mindig kapcsolja ki az áramot a burkolat állítása előtt, hogy elkerülje a véletlen bekapcsolást és sérülést!

2. Kézi forgatás szerinti beállítás

Fogja meg a Burkolat: Határozottan tartsa meg a védőburkolat szélét.

Forgassa erővel: Fordítsa az óramutató járásával megegyező vagy ellentétes irányba, amíg a burkolat a kívánt területet (pl. nagy fröccsenő zónák vagy kezek érintkezésének valószínű oldalakat) lefedi. (14. oldal)

Ellenőrizze a zárolást:A burkolat a súrlódás által marad a helyén. Egy enyhe kattogó hang jelzi, hogy zárolva van.

Gyors módosítások közben

Ha további beállításra van szükség, mindig kapcsolja ki az eszközt az optimális biztonság érdekében.



Tisztítási és karbantartási útmutató

Használat utáni tisztítás

Kefefej tisztítása:

1. Azonnal kapcsolja ki a készüléket, és távolítsa el a kefefalat.
2. Öblítse át a kefefejét folyó víz alatt, hogy eltávolítsa a maradékokat vagy habot.
3. Szellőztesse, mielőtt visszahelyezi a készülékbe, a baktériumok szaporodásának elkerülése érdekében.

Az egység tisztítása

1. Törölje le a külsejét enyhén nedves puha ronggyal – ne öblítse vagy merítse vízbe!
2. Kerülje, hogy nedvesség jusson a töltőportba vagy a gombok közötti résekbe.

Hosszú távú tárolás és ápolás

Akkumulátor karbantartása:

1. Ha hosszabb ideig nem használja, minden 3. hónapban töltsen fel (tartsa az akkumulátort 50% felett), hogy elkerülje a mély kisütést okozó károsodást.
2. Tárolja száraz, árnyékos helyen, kerülve a szélsőséges hőmérsékleteket.

Óvintézkedések

1. Kerülje a tartós párás környezetben való tartózkodást (pl. fürdőszobák), hogy megvédje a belső alkatrészeket.
2. Soha ne használjon alkoholt, fehérítőt vagy korrozív tisztítószereket – ezek károsíthatják a házat.
3. Gyermekebiztonság: Tárolja gyerekektől távol, amikor nem használja, a balesetek elkerülése érdekében.

További tippek

1. Kefefej csere: Cserélje 3-6 havonta, vagy ha a sörték elhasználódnak, a legjobb eredmény érdekében.
2. Vízállóság ellenőrzése: Rendszeresen vizsgálja meg a forgó tömszelencét szennyeződésekre, hogy megőrizze rugalmasságát és vízállóságát.

Töltési idő: 3-4 óra

Referenciaszám: 15 / 2026

Gyártó Wenzhou Lingzhan Technology Co., LTD

988 Lingzhan Road, Lingkun Street,

Oujiangkou Ipari Klaszterzóna,

Wenzhou, Zhejiang, Kína

Importőr és hivatalos képviselő:

DFVU d.o.o., Liparjeva cesta 6A, 1234 Mengeš, Szlovénia.

KÉSZÜLÉK SZÁRMAZÁSI ORSZÁGA: P.R.C

