

# Elektrický čistiaci štetec na grilovanie manuál



**Pripomienka:** Aby ste si správne a bezpečne používali elektrický čistiaci štetec, dôkladne si prečítajte tento návod skôr než začnete a uschovajte ho na vhodnom mieste.

**Prehľad produktu:** Tento elektrický čistiaci štetec na grilovanie je určený špeciálne pre grilovacie rošty, vybavený účinným valčekovým systémom s dvomi výmennými hlavami: oceľovou drôtovou valčekovou kefou na odstraňovanie tvrdého nečistôt a leštiacim valčekom na povrchové úpravy. Hlava kefy je nastaviteľná (90°-270° s 8 uhlovými nastaveniami) pre rôzne potreby čistenia. Napájaný je zabudovanou dobíjateľnou lítiovou batériou s USB nabíjaním pre pohodlie.



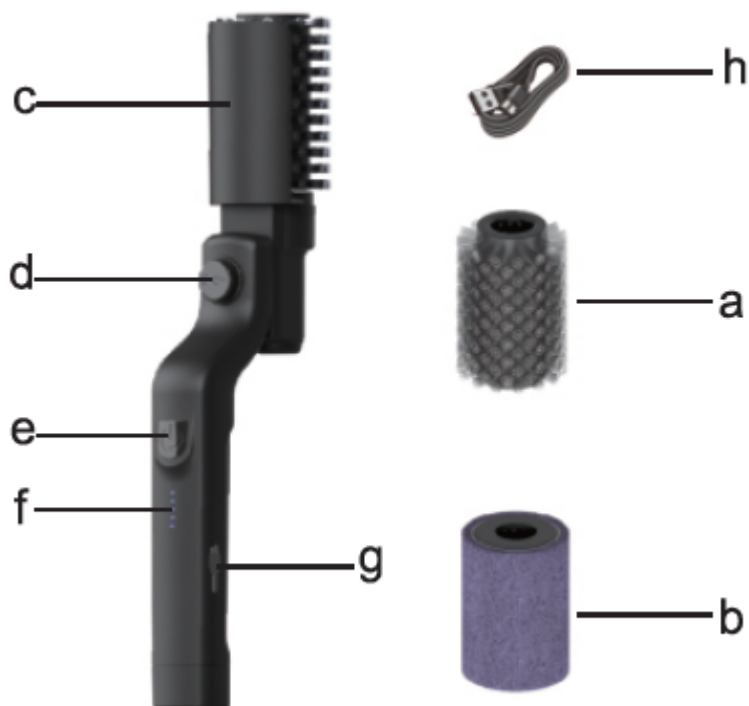
## Bezpečnostné upozornenia

Dôkladne si prečítajte nasledujúce upozornenia, aby ste predišli zraneniu alebo poškodeniu zariadenia:

1. Hlava drôtovej kefy je ostrá. Pri výmene hlavy používajte ochranné rukavice, aby ste sa vyhli porezaniu.
2. Nepoužívajte produkt vo vode, aby ste predišli poškodeniu.

3. Pred čistením skontrolujte, či je zariadenie vypnuté, aby ste predišli náhodnému spusteniu.
4. Neukazujte hlavu kefy na ľudí alebo zvieratá, aby ste predišli poškodeniu alebo škrabancom.
5. Používajte len pre dospelých. Udržujte mimo dosahu detí.
6. Vyhýbajte sa dlhodobému kontinuálnemu používaniu, aby ste zabránili prehriatiu motora.
7. Na nabíjanie používajte len originálny nabíjací kábel.
8. Pri dlhšom skladovaní úplne nabijte zariadenie pred uložením.

### Schéma štruktúry produktu:



- a: Hlava drôtovej kefy
- b: Hlava leštiacej kefy
- c: Ochranná pracovná krytka
- d: Tlačidlo na nastavenie uhla
- e: Tlačidlo na prepínanie
- f: Signalizačné svetlo
- g: Nabíjací port
- h: Nabíjací kábel

### Pokyny na nabíjanie cez USB

## 1. Pred nabíjaním

Lokujte USB nabíjací port na rukoväti elektrického štetca. (Obr 1)

Otvorte kryt nabíjacieho portu, aby bol počas nabíjania voľný.

### Pripojenie nabíjačky

Používajte napájací adaptér s výkonom 5V/1A (alebo vyšším, napríklad 5V/2A) (napríklad nabíjačka na telefón, powerbanka alebo USB port počítača). Bezpečne zapojte USB nabíjací kábel. (Obr 2)

### Signalizačné svetlá počas nabíjania

Nabíjanie prebieha: Signalizačné svetlo bliká.

Plne nabité: Svetlo prestane blikáť, všetkých 5 svetiel zostáva zapnutých, čo signalizuje plné nabitie.

### Po nabíjaní

Odpojte nabíjací kábel, aby ste zabránili prepočítaniu.

Okamžite zatvorte kryt nabíjacieho portu, aby sa do neho nedostala prach alebo voda.

### UPOZORNENIE!:

1. Na nabíjanie používajte len 5V zdroj (na telefón, powerbanka alebo USB port počítača).
2. NEpoužívajte rýchlonabíjačky (napríklad 9V/12V) — môžu poškodiť zariadenie. (P3)
3. Pri nabíjaní nechajte kryt portu otvorený a po nabití ho pevne zatvorte, aby ste zabránili vlhkosti alebo prachu.
4. Ak nastanú problémy s nabíjaním (napríklad žiadne svetlá, nemožnosť nabíjať), skontrolujte kábel alebo vyskúšajte iný napájací adaptér.



Nabíjajte bezpečne, aby ste predĺžili životnosť zariadenia!

Pripevnite a vymenite hlavice leštiacej kefy

Montáž štandardnej hlavy kefy

Zarovnajte hlavu kefy s drážkou na hlavnej jednotke a zasuňte ju. (P4)

Stlačte vertikálne na vrch hlavy kefy dlaňou, až kým neuslyšíte "click", čím hlavu pevne zaistíte. (P5)

Na odstránenie: pevne uchopte hlavu kefy a ťahajte ju priamo von vo vertikálnom smere. (P6)



**UPOZORNENIE: Inštalácia hlavy drôtovej kefy (kritické bezpečnostné pokyny)**

**ČÍTAJTE TENTO NÁVOD DÔKLADNE PRED POUŽITÍM.**

**Nedodržanie týchto krokov môže viesť k zraneniu alebo poškodeniu zariadenia.**

**1. PRIPRAVTE BEZPEČNOSTNÉ ZARIADENIE:**

Noste rukavice odolné voči rezu pred manipuláciou.

Uistite sa, že oceľový krúžok na hlave kefy je v POLÔHE (OTVORENÁ).

**2. PRIPOJTE HLAVU KEFY:**

Zarovnajzte pohon hlavnej jednotky s drážkou hlavy kefy.

Pripevnite pevne na spoj a kým nezaznie "click", že je zaistená. (P7)

**3. ZAISTITE HRDJU:**

Otočte krúžok na 90° do HORIZONTÁLNEJ (ZAISTENEJ) polohy. (P8)

Skontrolujte, či je krúžok úplne zaistený pred použitím.

**4. ODBRÁNENIE (po použití):**

Zastavte hlavnú jednotku a počkajte, kým sa všetky časti úplne zastavia.

Vráťte krúžok do VERTIKÁLNEJ polohy pomocou rukavíc.

Prstom prejdite krúžkom a ťahajte ho priamo von, aby ste ho odpojili. (P9)

**UPOZORNENIE:**



**Pri inštalácii držte ruky mimo tlačidla napájania, aby ste predišli nechcenému spusteniu alebo zraneniu.**



## Funkcia tlačidla napájania

### 1. Zapnutie

Stlačte tlačidlo napájania raz, aby ste zapli zariadenie. Predvolený režim: úroveň 3 (najvyššia rýchlosť) — 380 RPM. (P10)

### 2. Nastavenie rýchlosti

Stlačte raz po zapnutí → prepne na úroveň 2 (stredná rýchlosť) — 340 RPM.

Dvakrát stlačte po zapnutí → prepne na úroveň 1 (nízka rýchlosť) — 280 RPM.

### 3. Vypnutie

Stlačte raz v režime úrovne 1 na vypnutie zariadenia.

## Sprievodca nastavovaním uhla

### Kroky na nastavenie:

#### 1. Nájdite regulačný volič

Identifikujte regulačný volič uhla na svojom zariadení (referujte na P11).

#### 2. Vyberte požadovaný uhol

Stlačte dolu na voliči: vtlačte regulačný volič úplne dole a podržte. (P12)

Otočte hlavu: uchopte hlavu a otočte ju tak, aby sa zladila s jedným zo 8 prednastavených uhlov (P13).

**Poznámka: Niektoré zariadenia môžu vydávať “click” zvuk alebo zobrazovať stupnicu.**

### 3. Zablokovanie uhla

Uvoľnite voliči alebo stlačte zámkové tlačidlo (ak je k dispozícii), a potom skontrolujte, či je uhol pevne zaistený.

#### Odporúčané prípady použitia

-90°/90°: Vertikálne povrchy (napr. steny, sklo, sieťka grilu).

0°: Horizontálne povrchy (napr. podlahy, stoly, rošty grilu).

45°: Uhlové povrchy (napr. schody, medzery medzi nábytkom).

180°: Reverzná prevádzka (napr. pod spotrebičmi alebo v úzkych priestoroch).

#### UPOZORNENIE!

Vyhýbajte sa násilnému držaniu voliči počas nastavovania, aby ste predišli poškodeniu prevodov.

Pri častých úpravách vypnite alebo pozastavte prevádzku pre bezpečnosť. Ak sa voliči nezablokuje správne, skontrolujte prítomnosť prekážok alebo kontaktujte zákaznícku podporu.



## Príručka nastavenia ochranného štítu 360°

### Funkcie ochranného štítu

1. Ochrana pred rozstrekmi: Zabraňuje vode alebo penám, aby počas čistenia nevystrekli.
2. Ochrana rúk: Chráni pred náhodným kontaktom s vysokorýchlostnou rotujúcou hlavou kefy, čím zvyšuje bezpečnosť.
3. Nastavitelnosť 360°: Nie sú potrebné žiadne tlačidlá — stačí manuálne otočiť, aby sa prispôbilo rôznym smerom rozstrekov alebo používateľským preferenciám.

#### 1. Kroky na nastavenie

Uistite sa, že je zariadenie vypnuté

**UPOZORNENIE!** Pred nastavovaním štítu vždy vypnite napájanie, aby ste predišli nechcenému spusteniu a zraneniu!

#### 2. Ručné otočné nastavenie

**Uchopte štít:** Pevne držte okraj ochranného štítu.

**Otočte s silou:** Otočte smerom dopredu alebo dozadu, kým štít nezakryje požadovanú oblasť (napríklad oblasti s vysokou rozstrekou alebo strany, kde

je pravdepodobný kontakt rúk). (P14)

**Potvrďte zámok:** Štít zostáva na mieste trením. Jemný klik naznačuje, že je zabezpečený na mieste.

### **Nastavovanie počas prevádzky**

Ak je potrebná ďalšia úprava, vždy najskôr vypnite zariadenie, aby ste minimalizovali riziko.



## **Spravidca čistením a údržbou**

### **Čistenie po použití**

#### **Čistenie hlavy kefy:**

1. Ihneď vypnite zariadenie a odpojte hlavu kefy.
2. Opláchnite hlavu kefy pod tekúcou vodou, aby ste odstránili zvyšky alebo penu.
3. Nechajte ju vyschnúť na vzduchu pred opätovnou inštaláciou, aby ste zabránili rastu baktérií.

#### **Čistenie hlavnej jednotky**

1. Utierajte povrch vlhkou mäkkou handričkou — nekumajte ani nezapúšťajte vodu!
2. Vyhnite sa vniknutiu vlhkosti do nabíjacieho portu alebo medzier tlačidiel.

### **Dlhodobé skladovanie a starostlivosť**

#### **Údržba batérie:**

1. Ak zariadenie nebudete dlhší čas používať, nabíjajte ho každé 3 mesiace (udržujte batériu nad 50%), aby ste zabránili poškodeniu z hlbokého vybitia.
2. Skladujte na suchom, tienistom mieste, mimo extrémnych teplôt a chladov.

#### **Opatrenia**

1. Vyhnite sa dlhodobému vystaveniu vlhkým prostrediam (napr. kúpeľne) na ochranu vnútorných komponentov.
2. Nezneužívajte alkohol, bielidlo alebo korozívne čistiace prostriedky — môžu poškodiť telo zariadenia.
3. Bezpečnosť detí: Ukladajte mimo dosah detí, keď zariadenie nepoužívajú, aby ste predišli nehodám.

#### **Ďalšie tipy**

1. Výmena hlavy kefy: Vymieňajte každé 3–6 mesiacov alebo pri opotrebení štetín, aby ste dosiahli optimálne čistenie.
2. Kontrola vodotesnosti: Pravidelne kontrolujte tesnenie rotácie na prítomnosť nečistôt, aby ste zabezpečili pružnosť a odolnosť voči vode.

**Riešenie problémov:** Kontaktujte zákaznícku podporu pri nezvyčajnom hluku, problémoch s nabíjaním alebo poruchách zariadenia.

### Upozornenie na environmentálnu súladnosť

#### 1. Vyhlásenie o recyklácii elektronického odpadu

Tento výrobok nesmie byť likvidovaný s bežným domácim odpadom. Recyklujte ho prostredníctvom autorizovaných zberných miest alebo kontaktujte výrobcu na bezplatnú recykláciu.

#### 2. Vyhlásenie o recyklácii batérií

“Vnútročné alebo súčasti batérie musia byť recyklované samostatne. Používatelia v USA: Recyklujte cez Call2Recycle.org alebo zúčastnené predajne. Používatelia v EÚ: Používajte miestne autorizované zberné miesta na batérie.”

#### 3. Recyklácia obalových materiálov

Obalový materiál je názov materiálu. Recyklujte podľa miestnych predpisov.”

#### Vystúpenie zodpovednosti

Environmentálne predpisy sa môžu líšiť v závislosti od regiónu. Skontrolujte miestne politiky pre aktuálne informácie.”

### Kroky na riešenie problémov

**Štetec** **sa** **nezapne**

1. Slabá batéria  Okamžite nabíjajte

Poškodenie vodou  Omieste a skúste znova

#### **Signalizačné svetlo svieti, nešartuje alebo má nízku rýchlosť**

1. Motor je zaseknutý  Skontrolujte, či nie je hlava kefy zablokovaná cudzími predmetmi

**Hlava kefy sa značne kyve**

1. Hlava kefy nie je správne nainštalovaná  Opätovne nainštalujte hlavu kefy

#### **Nemožnosť nabíjania**

1. Poškodený nabíjací kábel  Vymeniť nabíjací kábel

Problém s nabíjacím portom, skontrolujte prítomnosť cudzích predmetov:

Vyčistite cudzí predmety vo vnútri nabíjacieho portu

Problém s nabíjačkou: Skúste ju vymeniť

**Abnormálne zvuky alebo vibrácie** 1. Skontrolujte, či hlava kefy nemá cudzie predmety: Vyčistite cudzie predmety na hlave kefy

SKU: charblaze\_BL100

Názov produktu: Elektrický čistiaci štetec na grilovanie

Modelové číslo: LZ-8057

Vstup: DC 5V 1A

Batéria: 3.7 V 2600 mAh

Príkon: 25 W

Čas nabíjania: 3-4 hodiny

Referenčné číslo: 15 / 2026

Výrobca Wenzhou Lingzhan Technology Co., LTD

988 Lingzhan Road, Lingkun Street,

Oujiangkou Industrial Cluster Zone,

Wenzhou, Zhejiang, Čína

Importér a autorizovaný zástupca:

DFVU d.o.o., Liparjeva cesta 6A, 1234 Mengeš, Slovinsko.

VYROBOK V P.R.C.

