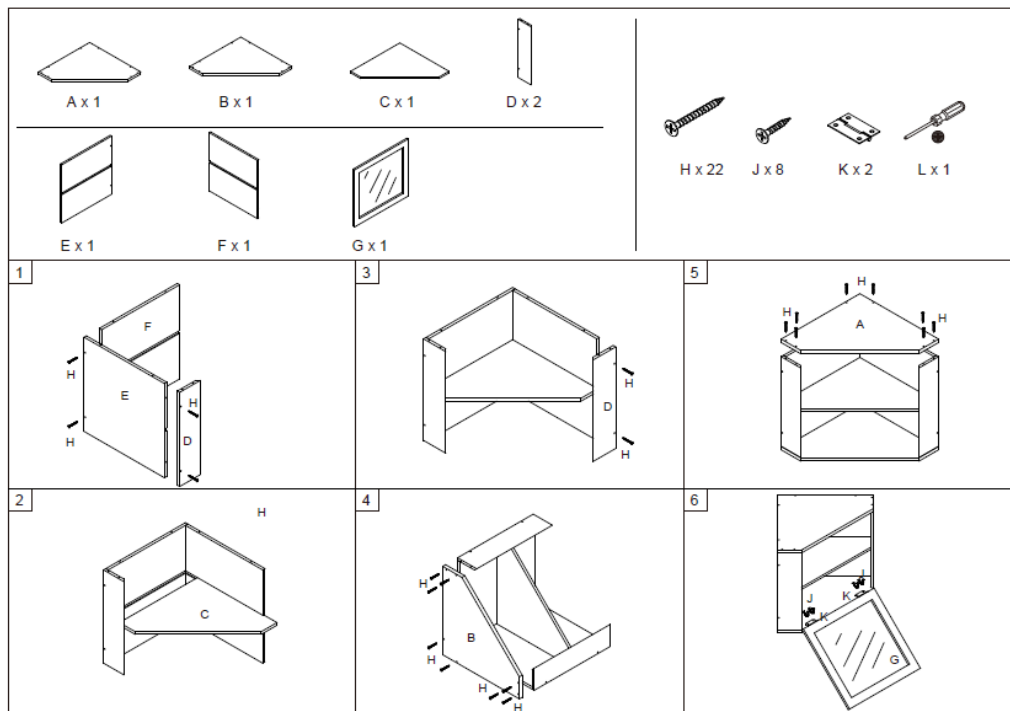


Összeszerelési útmutató



SKU: **cornerpantry_BL110**

Termék neve: 2-szintű fa sarkos kenyértartó

Anyaga: fenyőfa

Szín: fekete

Modell száma: TWB-68

Méret: 32*32*34 cm

Funkció: kenyér tárolása

Gyártási dátum: 2025. július

Importőr és meghatalmazott képviselő: DFMU d.o.o., Liparjeva cesta 6A,

1234 Mengeš, Szlovénia.

GYÁRTÁSA: P.R.C.

FIGYELEM! Csak száraz élelmiszerekhez használja.

FIGYELEM! Ne helyezzen forró kenyeret (>50°C) közvetlenül a dobozba. Hagyja lehűlni 10 percig először.

FIGYELEM! Kerülje a lekvárral kent kenyér közvetlen érintkezését a fával.

FIGYELEM! A morzsák eltávolítása után törölje ki a belsőt száraz ronggyal.

FIGYELEM! Havonta alkalmazzon élelmiszerminőségű lenmagolajat, különösen a csatlakozási részekben.

FIGYELEM!Az üvegajtó segít megfigyelni a kenyér frissességét, de csökkenti a szellőzést. Naponta tartsa nyitva 1 óráig.

FIGYELEM!Ne használja mikrohullámú sütőben, sütőben vagy mosogatógépben.

FIGYELEM!Tartsa távol a magas páratartalomtól és hőtől.

FIGYELEM!Szivaccsal vagy nedves ronggyal tisztítsa meg. Ne áztassa vízbe.

FIGYELEM!A természetes fa idővel enyhén megváltoztathatja színét.

FIGYELEM!Nem alkalmas közvetlen érintkezésre folyadékokkal vagy nedves élelmiszerekkel.

FIGYELEM!Gyerekek elől elzárva tartandó.

FIGYELEM!Kerülje a közvetlen napfényt vagy magas páratartalmat.

FIGYELEM!Higiénia és karbantartás érdekében ajánlott az élelmiszer-minőségű sütőpapír, kraftpapír vagy viaszolt papír elhelyezése a kenyértartó alján kenyér tárolás előtt.

Megfelel az REACH rendeletnek és az élelmiszerrel érintkező anyagokra vonatkozó biztonsági előírásoknak.

