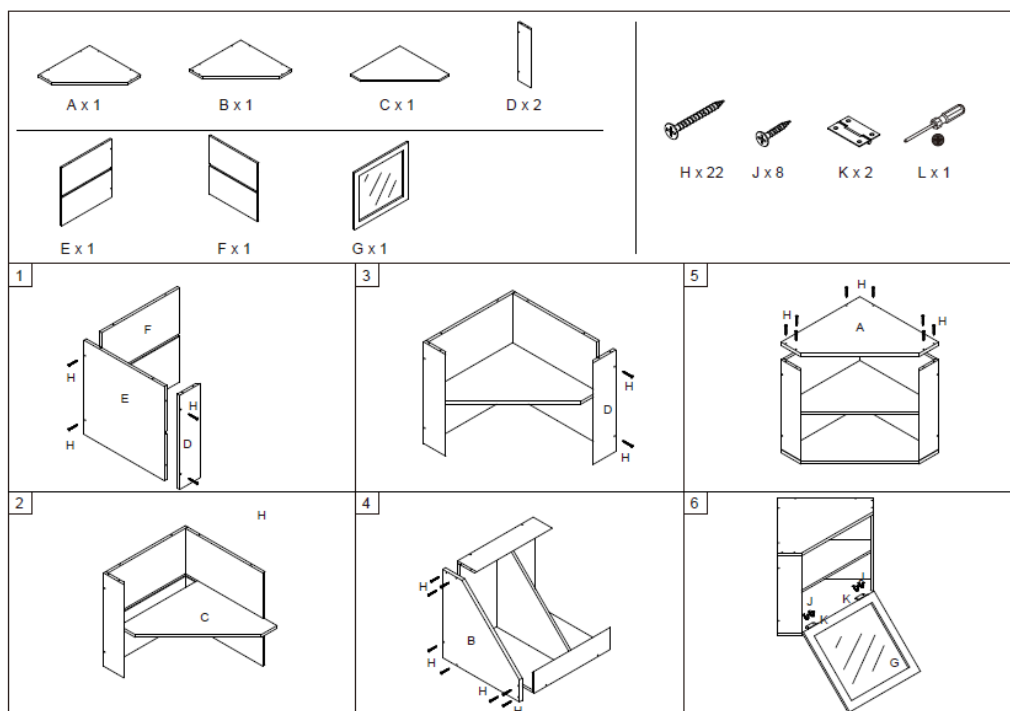


Montážny návod



SKU: **cornerpantry_BL110**

Názov produktu: 2-poschodová drevená rohová chlebníková skrinka

Materiál: smrekové drevo

Farba: čierna

Číslo modelu: TWB-68

Rozmery: 32*32*34 cm

Funkcia: uchovávanie chleba

Dátum výroby: 7 / 2025

Dovozca & oprávnený zástupca: DFCU d.o.o., Liparjeva cesta 6A,
1234 Mengeš, Slovinsko.

VÝROBA V ČÍNSKEJ LÁTKY

UPOZORNENIE! Používajte len na suché potraviny.

UPOZORNENIE! Nepokladajte horúci chlieb (>50°C) priamo do skrinky. Nechajte ho vychladnúť na 10 minút najskôr.

UPOZORNENIE! Vyhnajte sa skladovaniu džemom potretého chleba v priamom kontakte s drevom.

UPOZORNENIE! Po odstránení drobkov utrite interiér suchou handričkou.

UPOZORNENIE! Pravidelne nanášajte potravinársky ľanový olej, najmä na spoje.

UPOZORNENIE! Sklenené dvere pomáhajú pozorovať čerstvosť chleba, ale obmedzujú ventiláciu. Denne ich otvorte na 1 hodinu.

UPOZORNENIE! Nepoužívajte v mikrovlnnej rúre, rúre alebo umývačke riadu.

UPOZORNENIE! Uchovávajte mimo dosahu vysokej vlhkosti a tepla.

UPOZORNENIE! Utrite vlhkou handričkou. Nemačte do vody.

UPOZORNENIE! Prírodné drevo sa časom môže mierne zmeniť farbu.

UPOZORNENIE! Nevhodné na priamy kontakt s tekutinami alebo vlhkými potravinami.

UPOZORNENIE! Uchovávajte mimo dosahu detí.

UPOZORNENIE! Vyhýbajte sa priamemu slnečnému žiareniu alebo vysokej vlhkosti.

UPOZORNENIE! Pre hygienu a údržbu sa odporúča podnášať pod chlebník list potravinárskeho pergamenu, kraft papiera alebo voskového papiera pred uložením chleba.

Vyhovuje nariadeniu REACH a bezpečnostným požiadavkám pre potravinárske kontakty.

