



1. Termék azonosítása és a csomag tartalma

- Termék neve: DINELUX Melamine Serveware / Tray

2. Általános biztonsági figyelmeztetések

- Csak ételek és italok tálalására használja
- Ne helyezze közvetlenül nyílt lángra vagy főzőlapra
- Kerülje az erős ütések vagy az esést
- Tárolja el a túlzott hőforrásoktól
- Ne használjon sérült vagy repedt terméket
- Tartsa stabilan a forró folyadékokat szállítás közben
- Gyermekek csak felügyelettel használhatják a terméket

3. Működtetési utasítások

- A chafing dish-t helyezze stabil felületre.
- Adjon forró vizet a víztartályba.
- Helyezze az ételestálat a keretbe.
- Töltsön megfelelő üzemanyagot az üzemanyagtartóba.
- Óvatosan gyűjtsa meg az üzemanyagot.
- Fűtés közben takarja le fedővel.

4. Műszaki adatok

- Anyag: Prémium melamine
- Élelmiszer-biztos kivitel
- Tartós és többször felhasználható kialakítás
- Könnyű és ütésálló
- Duplán edzett felület

- Alkalmas kereskedelmi és háztartási használatra
- Könnyen tisztítható felület

5. Tisztítás és karbantartás

- Meleg víz és enyhe mosószer segítségével mossa
- Csak puha rongyokat vagy nem karcoló szivacsokat használjon
- Alaposan szárazon tartsa tárolás előtt
- Kerülje a fémsúrolókat vagy kemény vegyszereket
- Rendszeresen ellenőrizze repedések vagy kopás jelei miatt
- Tárolja távol a közvetlen napfénytől és a túlzott hőtől

6. Élelmiszerrel érintkező anyagok

- A termék közvetlen élelmiszerérintkezésre készült
- Élelmiszer-biztos melamine anyagokból készült
- Alkalmas száraz és kész ételek tárolására
- Alaposan tisztítsa meg használat előtt és után
- Főzés vagy felület károsodása esetén hagyja abba a használatát

7. Hibakeresés

Probléma	Lehetséges ok	Megoldás
Felületi karcolások	Állékonyságot veszített tisztítószer használata	Csak puha szivacsot használjon
A táraló nem stabil	Egyenetlen terhelés elhelyezés	Szépen ossza el az elemeket
Foltok maradtak	Ételmaradvány kiszáradt a felületen	Azonnal mossa meg használat után
Szag van	Nem tisztította alaposan	Alaposan tisztítsa meg és szárítsa levegőn
Repedések vagy csorok	Termék leesett vagy ütés érte	Csere sérült termék esetén

8. Hulladékkezelés és környezettudatosság

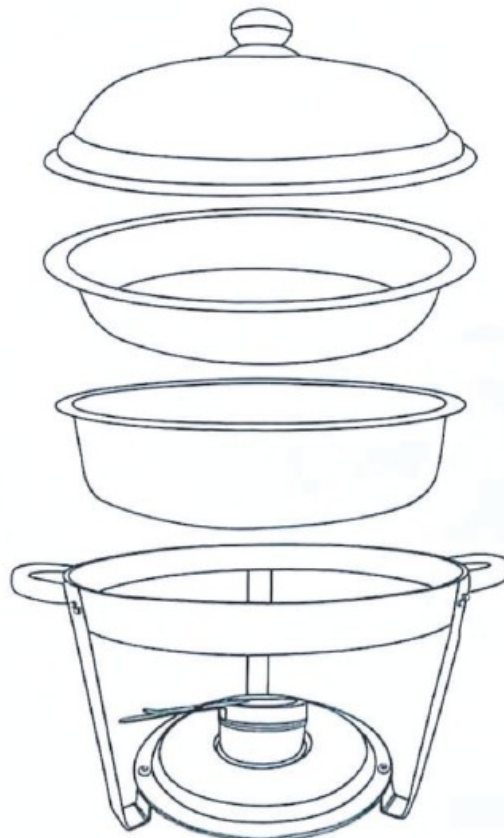
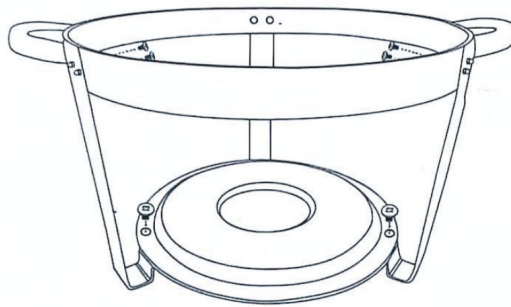
- A csomagolást helyi újrahasznosítási szabályok szerint kezelje
- Olyan helyen kezelje újrahasznosítható termékeit, ahol van hulladékfeldolgozó létesítmény
- Ne égesse el a terméket
- Válassza külön az újrahasznosítható anyagokat a kidobás előtt
- Kövesse a helyi környezetvédelmi hulladékszabályokat

VIGYÁZAT!

- 1. A felület használat közben felmelegedhet.**
- 2. Ne érintse közvetlenül a forró felületeket.**
- 3. Csak megfelelő üzemanyaggal használja.**
- 4. Tartssa felügyelet nélkül használat közben.**
- 5. Tartsa távol gyúlékony anyagoktól.**
- 6. A gyújtóeszközöket teljesen elsötétítse használat után.**

7. Tartsa távol gyermekektől.

8. Gyermekek előtt tartsa elérhetetlenül



SKU: dinelux_MC100

Termék neve: Luxus chafing dish 4.5L

Anyaga: SS201

Kapacitás: 4.5 L

Modell száma: T-68

Referencia száma: 18 / 2026

Gyártó: Chaozhou Jiarong Hardware Products Co., Ltd. Baige Szerszámgyártó telephelyével szemben, Caidong út, Caitang város, Chao'an körzet, Chaozhou város, Guangdong tartomány.

Importőr és hivatalos képviselő: DfVU d.o.o., Liparjeva c. 6A, 1234 Mengeš, Szlovénia.

GYÁRTÁSI HELY: P.R.C.

További ügyfélszolgálatért kérjük, látogasson el weboldalunkra.

