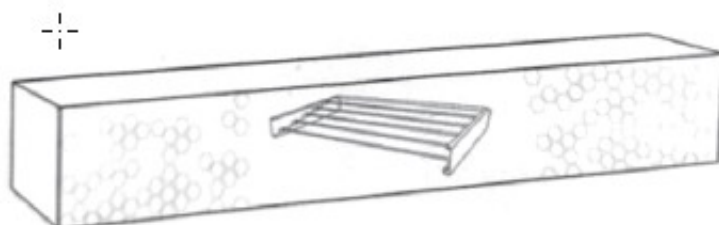
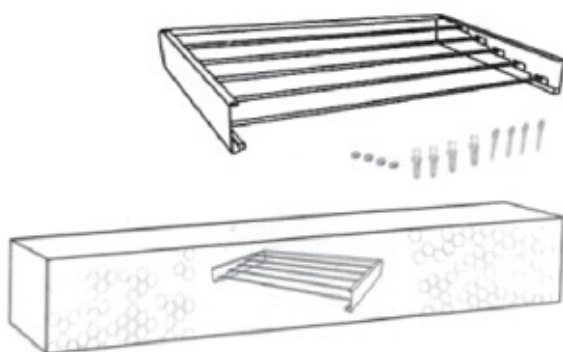


## Uputstvo za sastavljanje

1. Otvorite ambalažu za sušilicu.



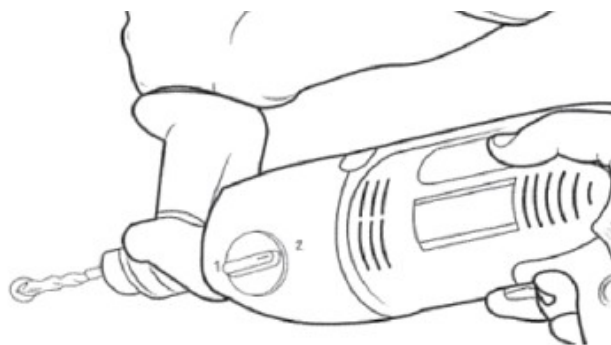
2. Proverite da li su svi delovi isporučeni.



3. Obeležite željenu poziciju.



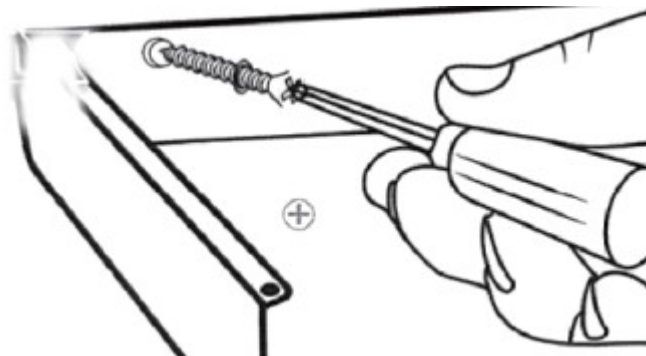
4. Bušite rupe na obeleženim mestima.



5. Umetnite čepove u prethodno bušene rupe.



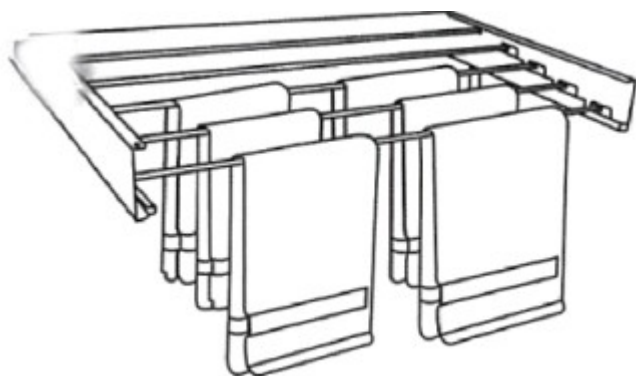
6. Stegnite zavrtnje u zid.



7. Sušilica je spremna za upotrebu.



8. Uživajte u urednom prostoru!



SKU: DryPro / drypro\_BL110

Naziv proizvoda :

Stensko sušilica / Stalak za sušenje na zidu

Št. modela : KT-80

Boja :

crna / bela / crna / bela

Dimenzije : 80\*40\*10 cm

Datum proizvodnje: 7 / 2025

Uvoznik i ovlašćeni predstavnik /

Uvoznik & ovlašćeni zastupnik:

DFVU d.o.o., Liparjeva cesta 6A,

1234 Mengaš, Slovenija.

**NAPRMENO U P.R.C. / Proizvedeno u P.R.C.**