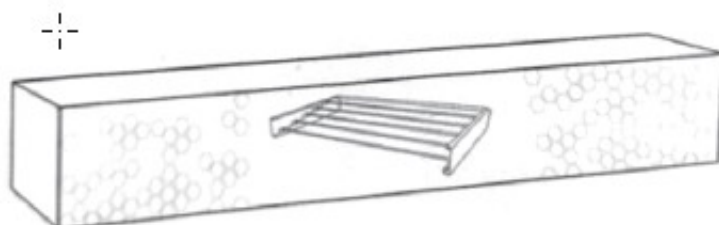
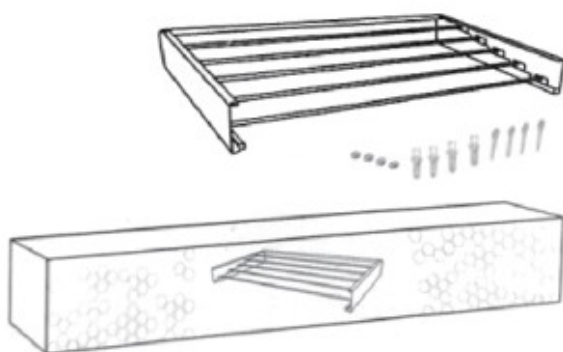


Inštrukcie na zloženie

1. Otvorte obal sušiaceho stojanu.



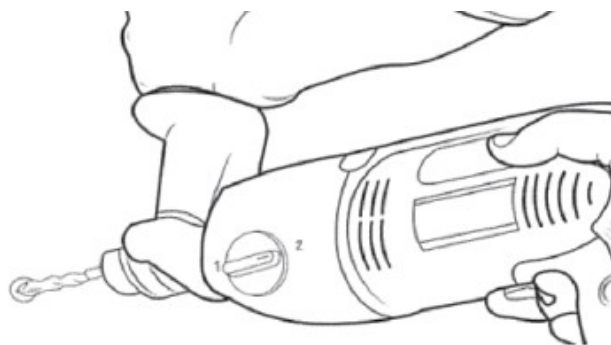
2. Skontrolujte, či boli všetky diely dodané.



3. Vyznačte požadované miesto.



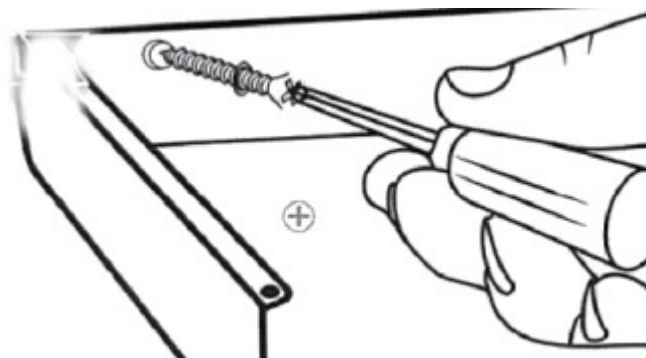
4. Vyvrtajte otvory na označených miestach.



5. Vložte zástrčky do vyvrtaných otvorov.



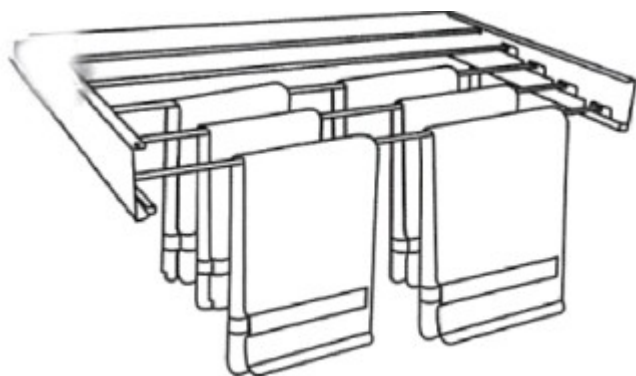
6. Dotiahnite skrutky do steny.



7. Sušiaci stojan je pripravený na použitie.



8. Užite si uprataný priestor!



SKU: DryPro / drypro_BL110

Názov produktu / Nazov produktu:

Stojan na sušenie na stenu / Stenu namiesto sušiaceho stojanu

Model č. / Št. Modela: KT-80

Farba / Farba:

čierna / biela / čierna / biela

Veľkosť / Velkosť: 80*40*10 cm

Dátum výroby: 7 / 2025

Dovozca & autorizovaný reprezentant /

Uvozník & poobľúbený zástupca:

DFVU d.o.o., Liparjeva cesta 6A,

1234 Mengeš, Slovinsko.

VYROBENÉ V P.R.C / Vyrobené v P.R.C.