



1. Termék azonosítása és a csomag tartalma

FlameGo™ hajtogatható hordozható gáztűzhely

Biztonsági utasítások:

1. Ne használjon újratöltött gázkannát. Csak jóváhagyott gázpalackokat használjon.
2. Ne szétszerelje vagy módosítsa a gázberendezést engedély nélkül.
3. Ne használja a gáztűzhelyet más hőforrások közelében, például indukciós főzőlap vagy nyílt láng mellett.
4. Használat után vegye ki a gázkannát a készülékből, és tárolja külön biztonságos helyen.
5. Ne halmozza vagy helyezze egymásra a gáztartállyal ellátott hordozható tűzhelyeket.
6. Ne használja a készüléket erős szélben vagy forró környezetben. Az erős szél elolthatja a lángot, a magas hőmérséklet pedig növelheti a gáznyomást és robbanást okozhat.
7. Ne használjon olyan főzőedényt, amely köveket, homokot, kerámia anyagokat vagy más hőviszatarató anyagokat tartalmaz, mivel ezek túlzott hő kibocsátást okozhatnak.
8. Ne használjon olyan edényt, amely az egész tűzhelyet vagy a oldalsó borítást elfedi.
9. A nem megfelelő telepítés személyi sérülést vagy vagyoni kárt okozhat.
10. Telepítse a gáztüzelőeszközt szigorúan a kezelési útmutató és az alkalmazandó szabályozások szerint.
11. Javításokat és alkatrészek cseréjét kizárólag a gyártó, engedélyezett szervizszolgáltatók vagy képzett szakemberek végezhetik.
12. Ne távolítsa el vagy manipulálja biztonsági pecsétet a gáztüzelőképen.
13. Ezt a készüléket csak képzett felhasználók kezelhetik.

Általános hibák és hibakeresés

Normál működési körülmények között a kazettás gáztűzhely lángja világoskék, a belső láng tiszta, stabil égés, enyhe működési zaj és erős melegítési teljesítmény jellemzi. A normál lángmagasság körülbelül 60 mm. Ha a láng gyenge vagy rendellenes lesz, kérjük, ellenőrizze az alábbi lehetséges okokat és megoldásokat:

1. Elzárt égőnyílások

A szennyeződés vagy maradványok elzárhatják az égőfedél vagy a lángnyílások szellőzőnyílásait, akadályozva a megfelelő gázáramlást.

→ Alaposan tisztítsa meg az égőnyílásokat.

2. Elzárt fúvóka

A fúvóka eltömődhet, ami korlátozza a gáz kimenetét.

→ Vegye ki a fúvókát, és óvatosan tisztítsa meg.

3. Elzárt szabályozó vagy gázelvezető csatlakozó

A rozsa vagy törmelék a szabályozóban vagy a gázelvezető csatlakozóban akadályozhatja a gázáramlást a palackból.

→ Cserélje ki a szabályozót egy jóváhagyottra.

4. Bedőlt vagy összenyomott rézcső

Egy bedőlt vagy összenyomott rézcső korlátozhatja a szellőzést és a gáz áramlását.

→ Egyenesítse ki a rézcsövet, vagy szükség szerint cserélje ki.

5. Elégtelen gázellátás vagy szelephiba

A gyenge lángot az alacsony gázszint vagy a nem teljesen nyitott szelepek is okozhatják.

→ Cserélje ki a gázkannát, ha üres, és győződjön meg arról, hogy minden szelep teljesen nyitott.

Normális, hogy egy kazettás gáztűzhely túlmelegszik? 5. Tisztítás és karbantartás

Futás közben bizonyos részek nagyon is felmelegedhetnek, ez normális. Azonban a túlzott túlmelegedést vagy rendellenes lángállapotot azonnal ellenőrizni kell.

Miért tapasztal a kazettás gáztűzhely vörös lángot?

Normális esetben a láng kék színű. A vörös vagy narancssárga láng okai lehetnek a következők:

1. Gáz minősége

Túlzott nedvesség vagy szennyeződés a gázban vörös lángot okozhat.

2. Por vagy levegőszennyeződések

A környezeti por, vagy a főzési közben a levegőbe szabaduló növelt nedvesség és olajszemcsék szintén eredményezhetnek vörös lángot. 3. Helytelen levegőszabályzó beállítás

Helytelen levegőszabályzó beállítás befolyásolhatja a gáz-levegő keveréket, és rendellenes lángszínt okozhat. Ha a vörös láng folytatódik, hagyja abba a készülék használatát, és ellenőrizze a tűzhelyet, mielőtt folytatná a használatát. Mit tegyek, ha a kazettás gáztűzhely nem gyullad be folyamatosan?

Ha a kazettás gáztűzhely nem gyullad megfelelően, az alábbi lépések szerint végezzen ellenőrzést és hibakeresést:

1. Ellenőrizze a vezérlőkart

Ha a tűzhely be van kapcsolva, fordítsa vissza a vezérlőkart a „KI” vagy nullás pozícióba és próbálja újra.

2. Ellenőrizze a gyújtógyújtást

Figyelje meg, hogy a gyújtó túszer szikrázik-e. a. Nincs szikra

Ha a gyújtó túszer nem szikrázik, a gyújtóberendezés hibás lehet, és cserélni kell.

b. Szikra van

Ha a gyújtó túszer rendben szikrázik, de a gyulladás nem következik be, akkor a gázkör vagy a szeleptest lehet akadályozott vagy hibás.

Ellenőrizze vagy cserélje ki a szeleptestet.

3. Ha a tűzhely meggyullad, de rendellenesen működik

a. Normál láng kézi gyújtással

Ha a tűzhely normálisan ég a gyújtás után, a gyújtó tű pozíciója túl magas lehet. Óvatosan nyomja lefelé a gyújtó tűt néhányszor, majd helyezze vissza a megfelelően a főzőedény tartót. b. Gyenge láng

Ha a láng túl gyenge a főzőfejhez, akkor a gáznyomás túl alacsony lehet. Ez akkor fordulhat elő, ha közel üres a gázkanna vagy a nyomáscsökkentő meghibásodott.

c. Láng van, de a főzőelem nem gyullad be megfelelően

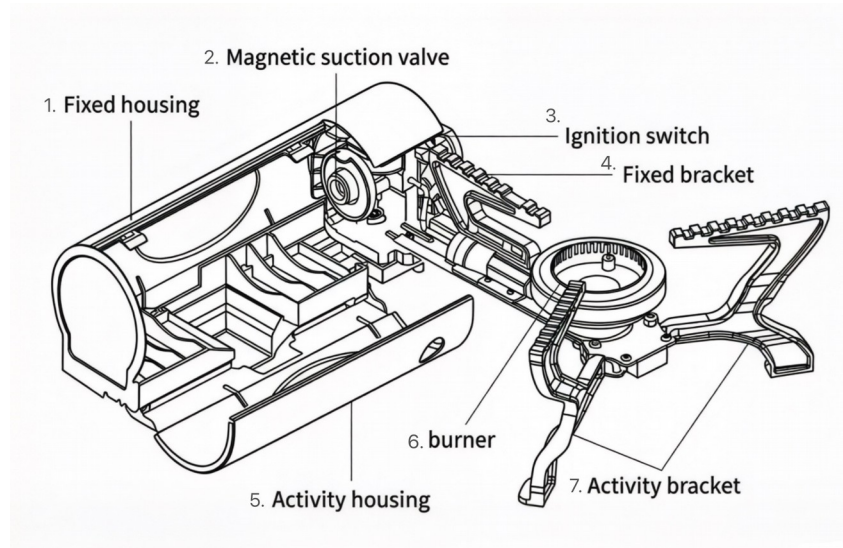
Ha a láng eléri a fedélzapot, de a gyulladás még mindig instabil, akkor a szelep vagy a fúvóka lehet eltömődve. Vatsonkézfűjű vékony fémszárral óvatosan tisztítsa meg a fúvókát. Méret kiterítve

: 275x80x105mm+□260x100mm,

Tárolási méret : 250x90x105mm

Üzemeltetési útmutató

1. Nyissa ki a tűzhely mozgatható házát, a tűzhely tartályán az ovális nyílásba helyezett ujjával, ahogy a képen látható.



2. Húzza ki és nyissa fel a tűzhely fedelét.3. Forgassa el, és húzza ki a tűzhely testét antiklockwise irányban, a képen látható módon.

4. Helyezze a hordozható gázt a tűzhely tartályába, ahogy a képen látható. Győződjön meg róla, hogy a tűzhelykarról az „OFF” pozícióban van.5. Igazítsa a hordozható gáz szelepet a mágneses csatlakozóhoz. Óvatosan nyomja meg, amíg kattogást nem hall, majd zárja le a tűzhely testét újra.

6. Forgassa el a két mozgatható konzolt jobbra és balra, amíg háromszög alakot nem vesznek fel.

7. Helyezze az ételkészítő edényt a konzolokra, ügyelve arra, hogy ne legyen nagyobb, mint a konzolok, illetve ne takarja el a tartályt.

8. Állítsa a gázkart balra addig, amíg kattogást nem hall, majd a láng méretét a balra fordítással csökkentse.

SKU:

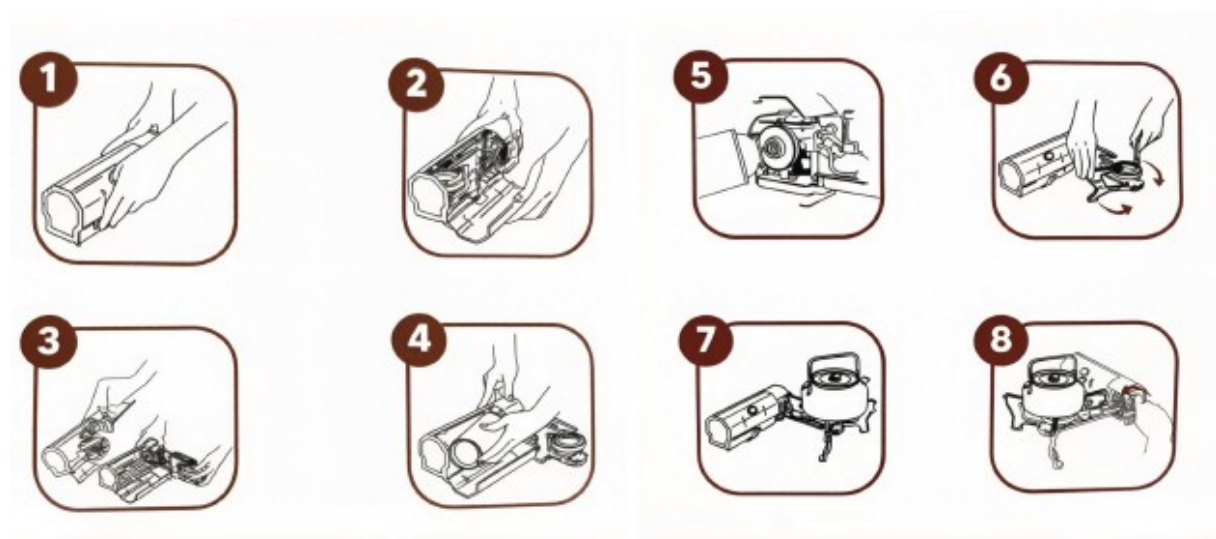
flamego_NU100

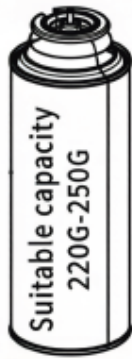
Terméknév:

Hajtható hordozható gáztűzhely

Modell száma:

1001





WARNING!

1. **NO REFILLS:** Use only sealed, disposable cylinders. If no ignition occurs, replace the cylinder.
2. **CHECK FOR LEAKS:** Smell for gas (rotten cabbage odor) before lighting. If detected, **STOP IMMEDIATELY**, move away from flame, and check connection

Anyag:Rozsdamentes acél, Réz, Alumínium

Gyújtási mód:Elektronikus gyújtás

Kis gázipalack specifikáció:BDP-250-A

Névleges gázfogyasztás: 120g / hGyártó:

Yongkang Qianhang Prés gyártó Üzem. 1. épület, 43. sz. Xincun út, Qianhang falu, Gushan városrész, Yongkang város, Zhejiang tartomány.Importőr és hivatalos képviselő:

: DFVU d.o.o. Liparjeva cesta 6A, 1234 Mengeš, Szlovénia.GYÁRTÁS:

KÍNAI GYÁRTÁS

További ügyfélszolgálatért kérjük, látogasson el weboldalunkra.Yongkang Qianhang Stamping Hardware Products Factory. Building 1, No. 43, Xincun Road, Qianhang Village, Gushan Town, Yongkang City, Zhejiang Province.

Importer & Authorised representative: DFVU d.o.o. Liparjeva cesta 6A, 1234 Mengeš, Slovenia.

MADE IN P.R.C

For additional customer support, please visit our website.

nostimo

