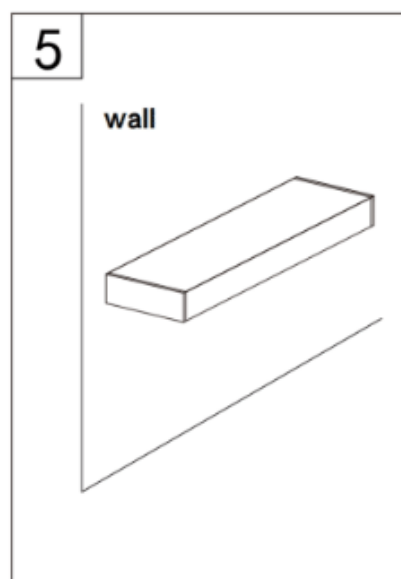
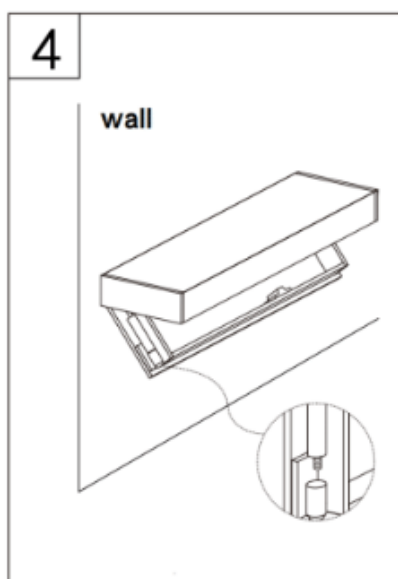
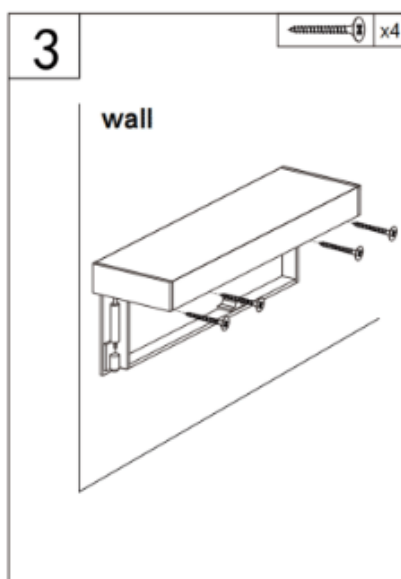
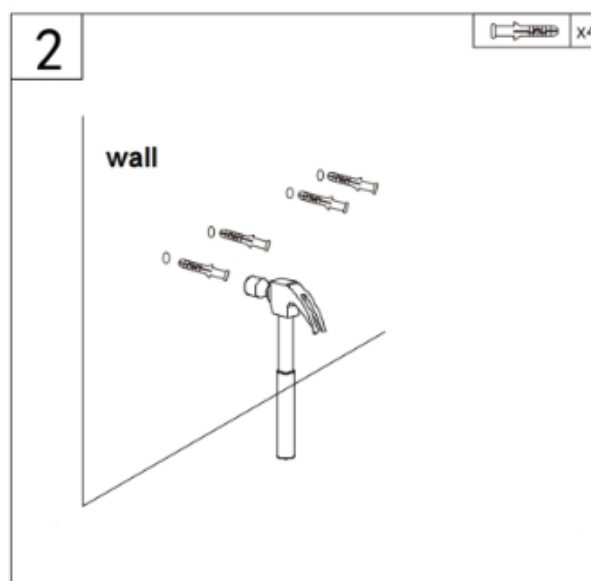
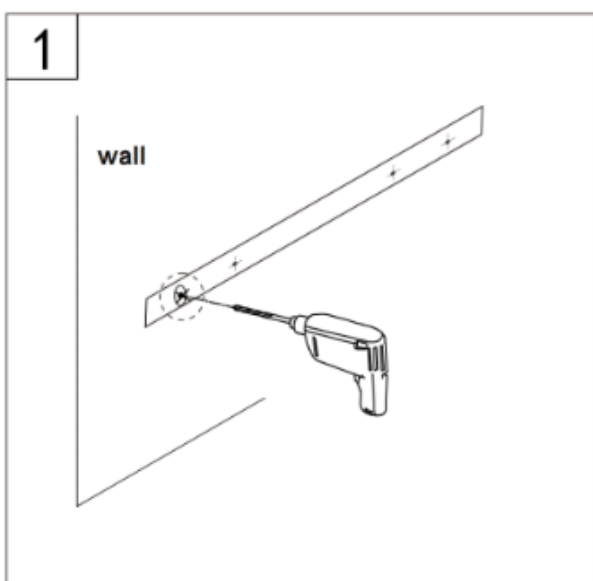
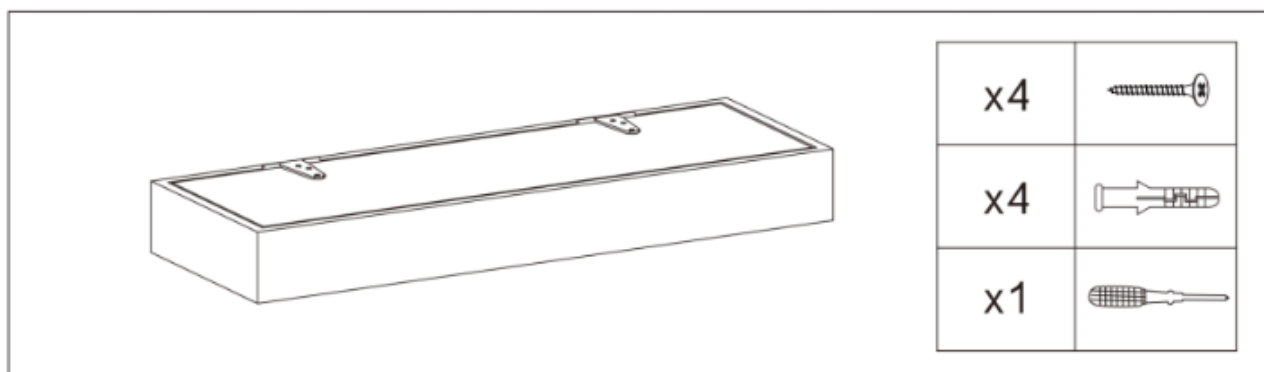


# Fali rejtett rekeszpolcos polc



## Telepítési Útmutató

Igazítsa a előkészített csavarfedéseket, és rögzítse sorban a diagram szerint.

1. Fúrjon lyukakat a falba a pozícionáló sablonnal és egy elektromos fúróval. Győződjön meg róla, hogy a lyuk mélysége valamivel mélyebb, mint a hangszórócső hossza.
2. Telepítse a hangszórócsöveket. Teljesen ütögesse be őket a lyukakba, amíg azok egyezik a fal felületével.
3. Igazítsa a tartót a lyukak fölé, és rögzítse azzal, hogy behelyezi és meghúzza a négy csavart a hangszórócsövekbe.
4. Enyhén döntse meg a tartót a kívánt szögbe, majd húzza meg a két rögzítőcsavart (lásd a részletet).
5. A telepítés befejeződött.

SKU: floatshelf\_AR100 / floatshelf\_BL100 / floatshelf\_WH100

Termék neve: Fali rejtett rekeszpolcos polc

Modell szám: MDK-15

Szín: barna / fekete / fehér

Méret: 53\*17,5\*5 cm

Max terhelhetőség: 5 kg

Referenciaszám: 16 / 2026

Gyártó: Tide Household Company Limited, No. 360, Jiye Village, Xidian Town, Ninghai County, Ningbo City, Zhejiang Tartomány.

Forgalmazó és Hivatalos Képviselő: DFVU d.o.o., Liparjeva cesta 6A, 1234 Mengeš, Szlovénia.  
GYÁRTÁSA P.R.C-ben