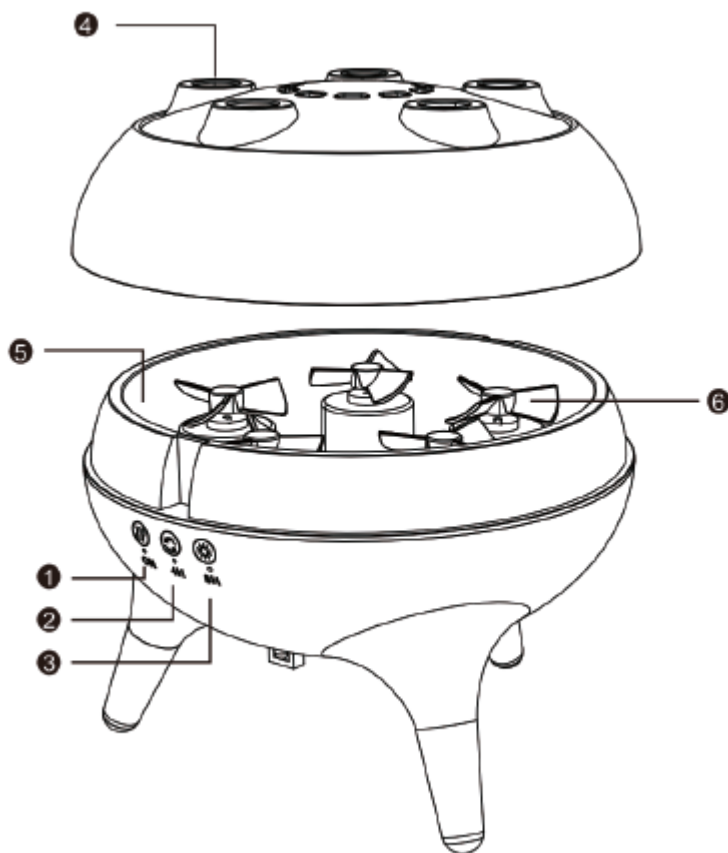


Jellyfish LED Diffuser és Párásító használati útmutató



1. Fújás / időzítő gomb
2. Módváltó gomb
3. Világítás gomb
4. Fújási nyílás
5. Vízkanna
6. Ventilátorgépágy

SKU: jellymist_WH110

Termék neve: Jellyfish LED Diffuser és Párásító

Szín: Fehér

Modell szám: V80

Referencia szám: 42/2025

Bemeneti feszültség: DC 24V / 650 mAh

Névleges teljesítmény: $\leq 11W$

Tartály térfogata: 250 ml

Fújási mennyiség: 10-30 ml/h

Gyártó: Huizhou Kejinrun Electronic Technology Co.LTD, Kejinrun Electronics, Gaopu falu, Qiuchang város, Huiyang kerület, Huizhou város, Guangdong, Kína

Importőr & Jogosult képviselő:

DFVU d.o.o., Liparjeva cesta 6A, 1234 Mengeš, Szlovénia

Kínában készült



Funkció:

1. Első rövid nyomásra gyönyörű aranyfény jelenik meg, rendszeres fújási kör, alapértelmezett időzítés nélkül
2. Második rövid nyomásra a fény márványként ragyog, közvetlen fújás
3. Harmadik nyomásra kikapcsol
4. Nyomja meg és tartsa lenyomva először a kikapcsolt állapotban, és a 4H kijelző fix időben kialszik
5. Tartsa lenyomva másodszor, időzített 8 órás kikapcsolás, 8H fény jelzés
6. Tartsa nyomva harmadszor az időzítés törléséhez, az ON jelzőfény pedig világít.



1. A gomb csak akkor működik, amikor a készülék be van kapcsolva
2. Első rövid nyomás a fix fújási kör módba lépéshez
3. Második rövid nyomás a hangvezérlő mód bekapcsolásához, a készülék körkörösen fúj a hang méretétől függően.



Rövid nyomással váltogathatók a világítási effektek, az alapértelmezett aranyfény be van kapcsolva,
sorrendben: aranyfény / színes lélegző fény / fix szín / színes ugrálás / fény kikapcsolva.

FIGYELEM! RÉSZ:

Víz hozzáadása a termék használata előtt, vízhiány esetén a párásítási funkció használata tilos;

FIGYELEM!A termék tisztítása során ne öntse közvetlenül csap alá, hogy elkerülje a termék rövidzárlatát és áramérzékenységet! Javasolt nedves ruhával áttörölni;

FIGYELEM! Ne engedje meg, hogy 0-6 éves gyermekek egyedül használják ezt a terméket.

Vízkezelőben lévő víz esetén tilos fejjel lefelé tartani.