



## 1. Termék azonosítása és csomag tartalma

NestPlay összecusukható baba járóka

## 2. Általános biztonsági figyelmeztetések

A figyelmeztetések és útmutatások figyelmen kívül hagyása súlyos sérülést vagy halált okozhat.

- Szálak fulladásveszélyt okozhatnak. Soha ne helyezzen olyan tárgyakat, amelyek szálak vannak, például kapucnis szálakat vagy cumisüveg kötőket, a gyermek nyakába.
- Soha ne függjön szálakat termékek fölé vagy rögzítse őket játékokra.
- Mindig biztosítson szükséges felügyeletet gyermekének folyamatos biztonsága érdekében.
- Játék közben soha ne hagyja felügyelet nélkül a gyermeket.
- Ne helyezze a járókát nyílt láng vagy más hőforrás közelébe.
- Ne használja a járókát állvány nélkül.
- Ne hagyjon a járókában semmilyen olyasmit, ami ártalmas lehet a gyermek támogatásának, fulladás vagy fulladásveszélyt okozva.
- Csak a gyártó által jóváhagyott kiegészítőket használjon. Tiltott a járókát használni, ha bármely része sérült, vagy hiányzik valamely elem.
- Ajánlott a gyártó által jóváhagyott pótalkatrészek használata.
- Mielőtt gyermeket helyezne a járókába, győződjön meg arról, hogy a járókát teljesen összeszerelték, és minden záróelemet rögzítettek.

- Játék közben győződjön meg arról, hogy a cipzár fel van húzva, hogy megakadályozza a gyermeket a kijutásban, és biztonsági balesetek ne történjenek.
- Amikor a gyermek képes ülni, távolítsa el a kerítéshez kötött játékokat, hogy ne gabalyodjon bele.
- Amikor a gyermek képes állni, távolítsa el minden nagyobb játékot, amit lépőként használ, hogy megakadályozza a mászásból való kijutást.

### 3. Telepítés



1. Unpack & stretch the playpen.
2. Unfold the playpen as shown in the image and lift up all the edges.  
(Be careful when stretching the playpen)
3. Secure the safety buckle on one of the playpen edges.
4. Once the safety buckle is locked, the installation is complete.

## PLAYPEN COMPACT MODE



1. Unlock the safety buckle.
2. Push the playpen inward to fold the playpen.

### 4. Ruha eltávolítása

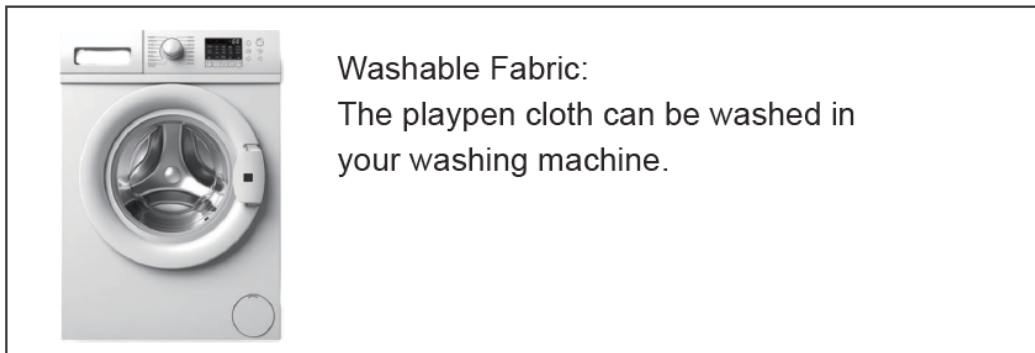
## PLAYPEN CLOTH REMOVAL



1. Remove the cloth from the edge of the playpen.
2. Pull the velcro at the bottom and complete the playpen cloth removal.

### 5. Tisztítás és karbantartás

## Playpen Maintenance



- Kézi vagy mosógépi mosás 30°C-ig.
- Ne használjon erősítő szereket.
- Ne fehéritse.
- Ne dőljön szárítógépbe.
- Ne vasaljon.
- Ne vegye igénybe száraz tisztítást.
- Szétszedve mossuk külön.

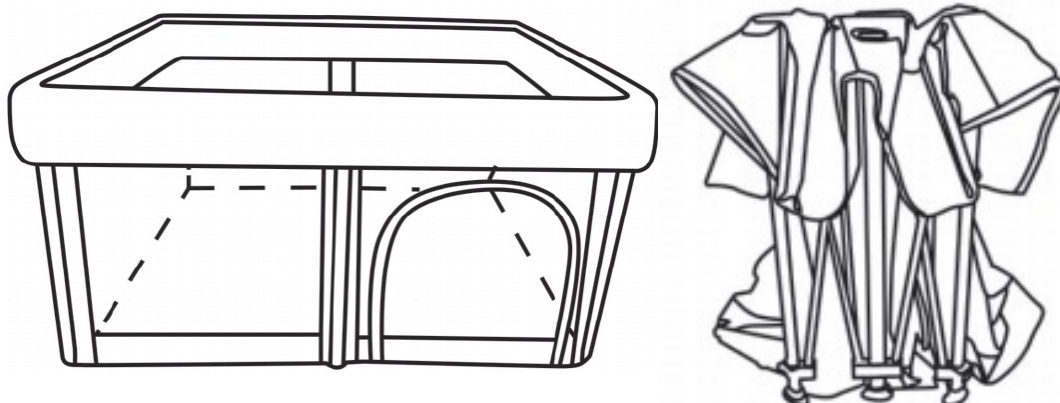
### 7. Hibakeresés

Probléma	Lehetséges ok	Megoldás
<b>A járókát nem sikerül teljesen kinyitni</b>	<b>A keret nem teljesen kinyújtva</b>	<b>Nyissa ki az összes keretrészt, amíg biztosan be nem záródik</b>
<b>A szerkezet instabilnak érzi magát</b>	<b>Egyenetlen felület</b>	<b>Helyezze egy sík és stabil felületre</b>

Probléma	Lehetséges ok	Megoldás
A cipzár nehezen működik	Szövetnyúlás vagy szennyeződés	Ellenőrizze a igazítást, és tisztítsa meg a cipzárat
A háló laza hatást kelt	A keret nincs teljesen összeszerelve	Ellenőrizze, hogy minden oldal rögzítve van-e a helyén
Könnyű összecukás problémája	A zárópontok nem oldódtak	Oldja fel az összecukási mechanizmust, mielőtt összecukná

## 8. Hulladékkezelés és Környezettudatosság

- A csomagolóanyagot a helyi újrahasznosítási szabályok szerint kezelje
- Válassza szét az acél- és textilanyagokat, ahol erre van lehetőség a hulladékkezelés során
- Ne dobja a terméket a tűzre
- Az ötvöztött acél alkatrészeket lehetőség szerint helyezze újrahasznosításra
- Kövesse helyi hulladékkezelési szabályokat
- A sérült termékeket felelős módon cserélje, ne dobja el azok alkatrészeit helytelenül



**SKU:**nestplay\_GY100

**Termék neve:**Összecukható baba járóka

**Modellszám:**HN555

**Anyag:**

**Szövet:**100% poliészter

**Játéktér:**EPE hab

**Méret:**127x127x66cm

**Keret:**rozsdamentes acél

**Referencia szám:**22 / 2026

**Gyártó:**Xingtai Hani Children's Products Co., Ltd Ximayan Village, Hegumiao Town, Pingxiang County, Xingtai City, Hebei Province, Kína

**Importőr és hivatalos képviselő:**DFVU d.o.o. Liparjeva cesta 6A, 1234 Mengeš, Szlovénia.

**GYÁRTÁS:** Kínában (P.R.C.)

**További ügyfélszolgálatért kérjük, látogasson el weboldalunkra.**

