

1. Termék azonosítása és a csomag tartalma

- **Termék neve:** PLATTERA Sajt és falatkészlet
- **Csomag tartalma:** 1x sajt tál, 1x gyümölcstál, 2x szósz kínáló, 4x sajt kés, 2x pala címke, 2x krétás jelölő

2. Általános biztonsági figyelmeztetések

- Csak arra a célra használja, amire szánták
- Ne helyezze nyílt láng vagy közvetlen hőforrás közelébe
- Kerülje a túlzott ütődést vagy ejtést
- Megelőző intézkedésként tartsa távol gyermekektől, amikor forró tárgyakat hordoz
- Ne terhelje túl a tálcát
- Ellenőrizze repedések vagy sérülések miatt használat előtt
- Óvatosan kezelje forró étel vagy ital szállításakor

3. Üzemeltetési utasítások

- Tisztítsa meg a tálcát az első használat előtt
- Egyenletesen helyezzen el ételt vagy italokat a felületen
- Jobb stabilitás érdekében fogja két kézzel
- Csak stabil és sík felületen használja
- Használat után alaposan tisztítsa meg és teljesen szárítsa meg
- Tárolja tiszta és száraz helyen

4. Műszaki adatok

- Termék típus: Sajt- és falatkészlet / tálca
- Anyag: Élelmiszer-biztonságos, tartós kivitel
- Újrahasználható kialakítás
- Beltéri és kültéri használatra egyaránt alkalmas
- Könnyű és könnyen kezelhető
- Napi kereskedelmi használatra ellenálló
- Egyszerűen tisztítható felület

5. Tisztítás és karbantartás

- Minden használat előtt és után mossa el
- Langyos vízzel és gyengéd mosószerrel tisztítsa
- Csak puha rongyot vagy szivacsot használjon
- Ne használjon dörzsölő tisztítószeret vagy fémszivacsot
- Szárítsa meg teljesen tárolás előtt
- Rendszeresen ellenőrizze kopás vagy sérülés jeleit

6. Élelmiszerrel érintkező anyagok

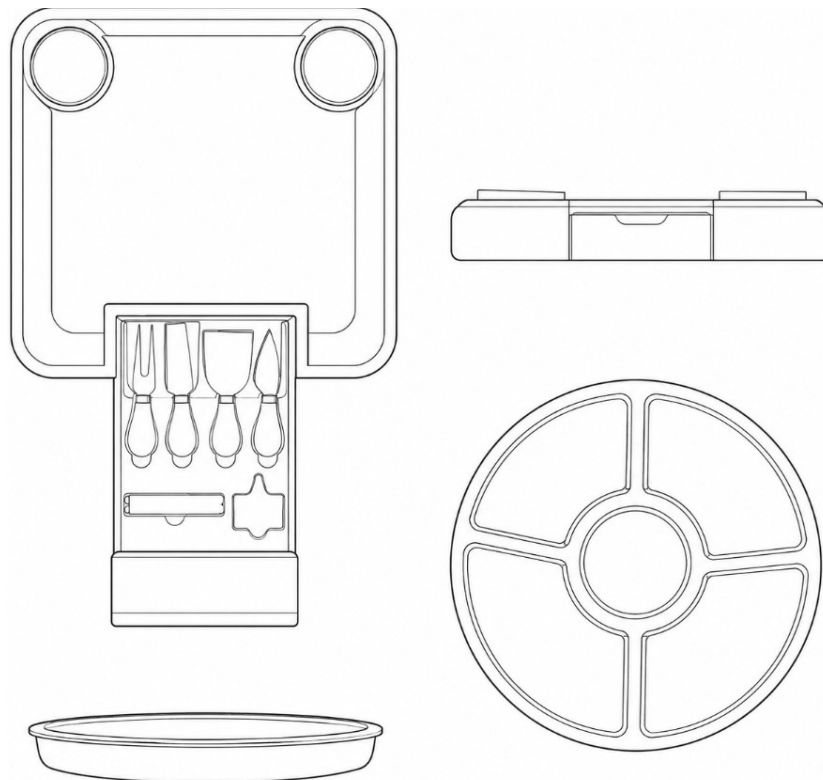
- A termék élelmiszerrel érintkezésre készült
- Élelmiszer-biztos anyagokból készült
- Alkalmas száraz és kész ételekkel való közvetlen érintkezésre
- Étél készítése előtt alaposan tisztítsa meg
- Ne használja, ha a felület repedt vagy sérült

7. Hibakeresés

Probléma	Lehetséges ok	Megoldás
Felületi foltok	Ételmaradvány túl hosszú ideig maradt rajta	Használat után azonnal tisztítsa meg
Karcolások a felületen	Dörzsölő tisztítószeret vagy fémszivacs használata	Csak puha szivacsot használjon
A tálca instabil	Nem egyenletesen oszlik el a terhelés	Helyezze egyenletesen az ételeket
Szag marad	Nem alapos tisztítás	Alaposan mosson és levegőn szárítsa
Látható sérülés	Ütés vagy helytelen használat	Cserélje ki a terméket

8. Ártalmatlanítás és környezetvédelem

- Csomagolást helyi újrahasznosítási szabályok szerint tegye meg
- Újrahasznosítható terméket oda ahol van lehetőség
- Ne égesse el a terméket
- Szortírozza szét újrahasznosítható anyagokat a hulladék elégetése előtt
- Kövesse az helyi környezetvédelmi előírásokat a Hulladékkezelés során



SKU:plattera_AR100

Termék neve:Charcuterie sajt és falatkészlet tetővel

Modell No.:FK-8

Anyag:Bambusz

Referencia szám:18 / 2026

Gyártó:Cao County Baoxin Wood Products Co., Ltd, Qianyao, Qinghe Development Zone, Cao County, Shandong Province

Importőr és jogosult képviselő:DFVU d.o.o. Liparjeva cesta 6A, 1234 Mengeš, Szlovénia.

GYÁRTVA P.R.C-ben

Figyelem!Éles pengék. Tartsa távol gyerekektől.

További ügyféltámogatásért látogasson el weboldalunkra.

