



## 1. Produktidentifikation und Verpackungsinhalt

**Produktname:** SPIKEBACK Volleyball Rebounder Net

**Verpackungsinhalt:**

- Rebounder-Netz
- Stahlrahmen

## 2. Allgemeine Sicherheitshinweise

- Bitte lehnen Sie sich nicht an das Produkt oder legen Sie kein zusätzliches Gewicht auf das Produkt
- Stellen Sie sicher, dass das Multi-Rebound-Netz vor der Verwendung mit den mitgelieferten Pflöcken befestigt ist
- Platzieren Sie das Produkt nicht in der Nähe von Feuer oder Flammen
- Bei festgestellten Schäden am Produkt verwenden Sie es bitte sofort nicht mehr
- Der Eigentümer dieses Geräts ist verantwortlich dafür, dass alle Benutzer die Sicherheitsanweisungen befolgen, um Verletzungen oder Schaden am Eigentum zu vermeiden  
Die Aufsicht durch Erwachsene ist beim Gebrauch durch Kinder obligatorisch
- Stellen Sie sicher, dass alle Benutzer die Sicherheitsanweisungen befolgen, um Verletzungen oder Sachschäden zu vermeiden
- 3. Montage

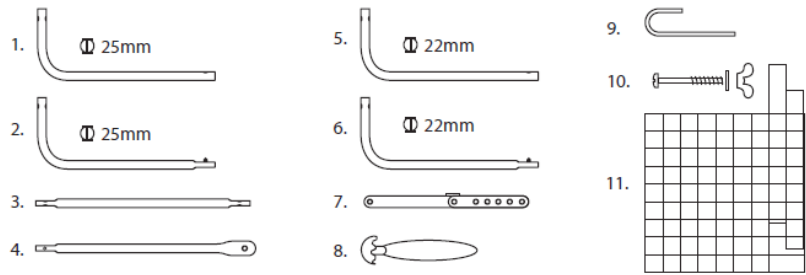
### Alle Teile vor der Montage prüfen

- **Vergewissern Sie sich, dass alle Komponenten (Röhren, Schrauben, Netz, Pflöcke) vorhanden und unbeschädigt sind. Verwenden Sie keine beschädigten oder nicht Originalteile.**  
Alle Befestigungen fest anziehen

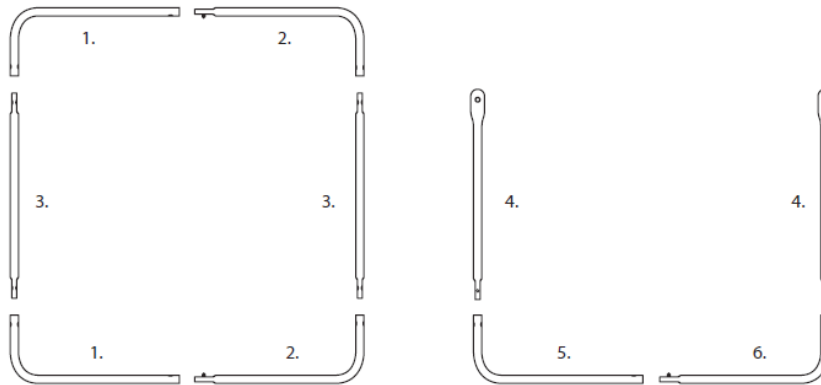
- **Stellen Sie sicher, dass alle Schrauben, Unterlegscheiben und Butterfly-Verschlüsse beim Zusammenbau vollständig festgezogen sind. Lockere Verbindungen können dazu führen, dass der Rahmen während der Verwendung einstürzt.**  
Nur auf ebenem, stabilem Untergrund aufstellen
  - **Das Netz nur auf ebenem, flachem, festem Boden aufstellen. Unregelmäßige oder weiche Oberflächen erhöhen die Gefahr des Umkippens.**  
Sichere Entfernung für Zuschauer
  - **Halten Sie Nicht-Teilnehmer während der Benutzung in sicherem Abstand zum Netz. Abprallende Bälle oder Geräte können Verletzungen verursachen.**  
Vorschriften zur sicheren Lagerung
  - **Nach Gebrauch das Netz demontieren und an einem trockenen, sicheren Ort aufbewahren. Lassen Sie es nicht über längere Zeit Witterungseinflüssen ausgesetzt (Regen, Wind, Sonne), da dies die Materialien beeinträchtigen kann.**
4. Technische Spezifikationen

Contents

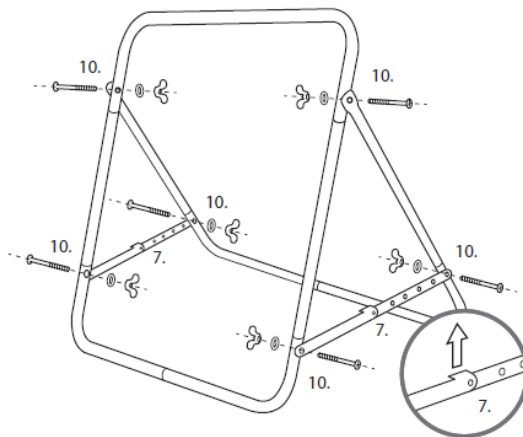
- 1. Net corner tube x 2
- 2. Net corner tube x 2
- 3. Net straight tube x 2
- 4. Stand straight tube x 2
- 5. Stand corner tube x 1
- 6. Stand corner tube x 1
- 7. Stand hinge x 2
- 8. Elastic hook x 20
- 9. Ground peg x 4
- 10. Bolt, washer & butterfly nut x 6
- 11. Net x 1



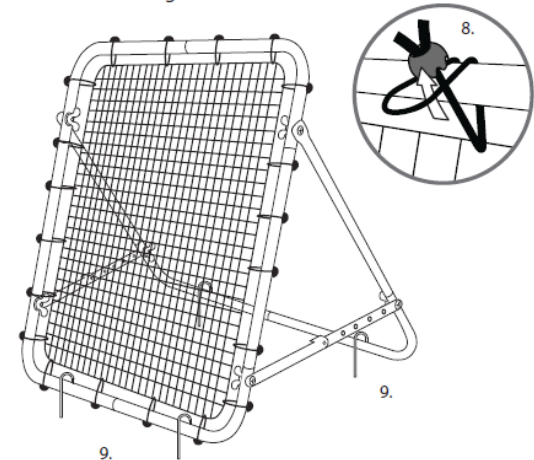
STAGE 1: Frame & Stand



STAGE 2: Bolt Together



STAGE 3: Attaching the Net



**Netzmaterial: Hochspannungs-PE / Nylon-Netz**

- Verstellbare Rückprallwinkel
- Faltbares und tragbares Design
- Geeignet für Einzel- und Gruppentraining
- Wetterbeständige Konstruktion
- 5. Fehlerbehebung

**Problem**

<b>Mögliche Ursache</b>	<b>Lösung</b>	<b>Schwacher Rückprall</b>
Netzspannung zu niedrig	Netz straffen oder neu befestigen	Rebounds bewegt sich während der Verwendung
Pfähle nicht installiert	Mit Bodennieten sichern	Rahmen fühlt sich instabil an
Lockere Verbindungen	Alle Rahmenecken nachziehen	Ball kehrt unberechenbar zurück
Falscher Winkel eingestellt	Rückprallwinkel neu einstellen	Netz durchhängt
Abgenutztes Netz oder unsachgemäße Installation	Netz wieder anbringen oder austauschen	6. Entsorgung und Umweltschutz

### **Verpackungsmaterial gemäß den örtlichen Recyclingbestimmungen entsorgen**

- Stahlrahmen-Komponenten dort recyceln, wo entsprechende Einrichtungen vorhanden sind
- Metall- und Kunststoffmaterial vor der Entsorgung trennen
- Das Produkt nicht verbrennen
- Den örtlichen Umweltabfallvorschriften folgen
- SKU:

**spikeback\_MO100**Produktname:

**Volleyball rebounder net**Modellnummer:

**QW-100**Größe:

**100x100cm**Material:

**Stahl + Nylon-Kordel**Referenznummer:

**22/ 2026**Hersteller:

**Yongkang Xikai Industry and Trade Co., Ltd. No. 26, Tongtang North Road, Xixi Town, Yongkang City, Zhejiang Province**Importeur & autorisierter Vertreter:

**DFVU d.o.o. Liparjeva cesta 6A, 1234 Mengeš, Slowenien.**Hergestellt in P.R.C.

**Für zusätzlichen Kundensupport besuchen Sie bitte unsere Webseite.**

**For additional customer support, please visit our website.**

CE

