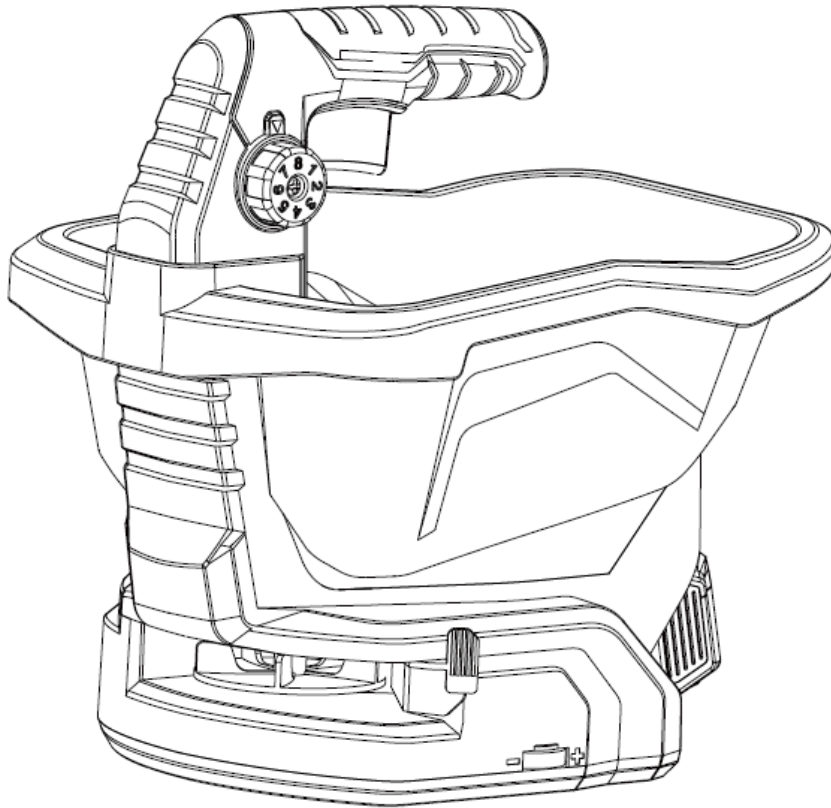


Kábelek nélküli vető- és sósóró kézikönyv



Kérjük, alaposan olvassa el az üzembe helyezési útmutatót használat előtt. Az üzemeltetési utasítások betartásával csökkenthető a sérülés kockázata.

Biztonsági Utasítás

Veszély

1. Gyerekek ne használják ezt a berendezést — ez alapvető. Mindig figyeljen rájuk körülötte, mert megpróbálhatnak babrálni a szerkezeten, és ez veszélyes lehet.
2. Ez az eszköz és csomagolása nem játékszer, oké? Sohase hagyja, hogy a kicsik műanyag zacskókkal, fóliákkal vagy apró alkatrészekkel játszanak — az csökkenti a lenyelés vagy fulladás veszélyét.
3. Ha valakinek testi, érzékszervi vagy mentális korlátai vannak, vagy egyszerűen nem tudja biztonságosan használni, csak akkor használja, ha egy felelős felnőtt felügyeli vagy pontosan megmutatja, mit tegyen.

Első a Biztonság — Itt vannak a Legfontosabb Tudnivalók

Amikor ezt az eszközt használja, néhány biztonsági szabályt be kell tartania, hogy megőrizze biztonságát és elkerülje a készülék károsítását.

1. Olvassa el teljes felhasználói útmutatót és a biztonsági szabályokat alaposan — ne hagyja figyelmen kívül! Tartsa a kézikönyvet könnyen hozzáférhető helyen (például konyhai fiókban vagy szerszámos ládában) — később szüksége lehet rá, ha elfelejt valamit.
2. Ha valakinek átadja a készüléket, adja át vele együtt az utasításokat és a biztonsági információkat is. Tudnia kell, mit kell tennie, ugyanígy, mint Önnek.
3. Nem vállalunk felelősséget kárért vagy balesetekért, ha ezeket a szabályokat figyelmen kívül hagyja. Tartsa be őket, és minden rendben lesz.

Biztonsági Szabályok!

Íme a biztonsági összefoglaló: Minden szükséges biztonsági információ ott van az ezzel a szerkezettel kapott kis füzetben.

Veszély

1. Olvassa el minden egyes szót ezekből a biztonsági szabályokból és utasításokból. Ha elrontja őket, elektromos ütést, tüzet vagy súlyos sérülést szenvedhet — ez nem tréfa.
2. Őrizze meg ezeket a biztonsági szabályokat egy biztonságos helyen — később szüksége lehet rájuk.

Figyelem! Itt vannak a Nagy Útmutatók & Tiltások:

1. Tartsa mindenkit (és háziállatokat!) a veszélyzónán kívül. Maradjon távol a munkától.
2. Viseljen porvédő maszkot. Könnyen belelegezhet káros port használat közben.
3. Vigyen magával védő szemüveget. Repülő szilánkok, színes részek vagy por súlyosan károsíthatják a szemeit — ne kockáztassa.
4. Várja meg, míg minden mozgó alkatrész teljesen megáll — a türelem megtartja a biztonságát.
5. Ne dugja kezeit (vagy bármi másét!) nyitott nyílásokba — egyszerűen ne tegye.

Mit tartalmaz a Doboz?

Először győződjön meg arról, hogy minden alkatrész megvan-e — hasonlítsa össze a kapott tételeket a termékkel szállított listával.

Ha valami hiányzik?

Ne aggódjon, de gyorsan cselekedjen: Vegye fel a kapcsolatot szervizközpontunkkal vagy azzal a bolttal, ahol vásárolta, legkésőbb 5 munkanapon belül a vásárlás után. Készítse elő a vásárlást igazoló dokumentumot (pl. blokk) a híváskor.

Így biztonságosan kicsomagolhatja és ellenőrizheti:

1. Óvatosan nyissa ki a dobozt — óvatosan vegye ki a berendezést (ne dobja!).

Dobja el a csomagolóanyagot (hab, karton vagy szállításhoz használt szíjak).

Számolja meg az alkatrészeket — győződjön meg róla, hogy minden tétel ott van, ahogy a listán szerepel.

Keressen sérüléseket — vizsgálja meg a berendezést és tartozékokat karcolások, ütődések vagy egyéb szállításból eredő hibák után.

Őrizze meg a dobozt — tartsa meg az eredeti csomagolást, amíg a garancia érvényben van (esetleg későbbi visszaküldéshez).

Helyes Használat: Így Használja ezt az Eszközt

Mire való ez az eszköz?

Ez a szóró kizárólag kültéri használatra készült — különösen az alábbiak szórására:

Fűmagok

Mútrágyák (szilárd, nem porozódó!)

Kőso

Jég olvasztó

Ne használja: Homokot vagy porozódó mútrágyákat (nem erre tervezték).

Csak a rendeltetésszerű használatra alkalmazza

1. Maradjon az, amihez tervezték — misuse esetén ez félreértés vagy rossz használat.

Figyelem: ha a rossz használat kárt vagy sérülést okoz, **Ön (felhasználó/kezelő) felelős lesz** — nem mi (gyártó). Nem vállalunk felelősséget nem helyes használatért.

Nem ipari vagy kereskedelmi célokra

Csak otthoni használatra készült — nem szánták üzleti, kereskedelmi vagy ipari munkákhoz (pl. kertészeti cégek vagy gyáarak).

Ha ezeket a célokat szeretné elérni, **Garanciánk nem vonatkozik Önre** — csak otthoni használatra tartsa fenn.

Specifikációk & Fő Információk

Termék alapok:

Modell: SBJ20V - L205

Akkumulátor típusa: 1500mAh beépített lítium-ion akkumulátor

Szórórész Űrítő volumen: 4 liter

Működési feszültség: 20V DC

Teljesítmény & Működés:

Max terület lefedése: 800 m²

Max szórás szélesség: 5 m

Max szórási szög: 125°

Szórásbeállítások: 1 - 8 beállítás (a gomb segítségével)

Sebességállítás: 6 szint

Hang- és rezgés adatok:

LWA hangteljesítményszint: 80,7 dB (A)

LpA hangnyomásszint: 72,7 dB (A)

Bizonytalansági KWA / KpA: 3 dB (A)

Rezgés ah: $\leq 2,5 \text{ m/s}^2$

Évszaktól független használat:

Állatetetés / gyom eltávolítás / magvetés / műtrágya szórás / jégolvasztás / só szórás / fű karbantartása / gyep és kert gondozása — mindenre jó!

Biztonsági és Megfelelőségi Megjegyzések

1. Zajriasztás: ha a készülék 84 dB(A) vagy hangosabb, hallásvédő viselése kötelező (füldugó vagy füldugónyomók ajánlott).

Tesztelési Szabványok: Zaj mérés az EN ISO 11203 + EN ISO 3744:2010 szerint; rezgéskezelés az EN 60745-1 szerint végzett teszt alapján.

Fontos Megjegyzés: Rezgésérték tudatosság

1. Ez az elektromos eszköz rezgése nem állandó — attól függ, hogy hol és hogyan használja.

Általában tartja a megadott határokat, de ritka esetekben (például szokatlan felületeken vagy nehéz feladatoknál) meghaladhatja azokat.

Figyeljen oda: ha erősebb rezgést észlel, mint általában, függesse fel a használatot, és ellenőrizze a készüléket.

Zaj és rezgés csökkentése — Egyszerű tippek

Íme néhány egyszerű szokás, amivel csendesen és simán működtetheti készülékét:

1. **Csak akkor használja, ha az jó állapotban van** — nem laza alkatrészek, furcsa hangok vagy eltört részek — rossz készülék = több zaj / rezgés.

Rendszeresen tisztítsa és karbantartsa — tartsa a karbantartási ütemtervet az útmutató szerint (a por, szennyeződések vagy elhasználódott alkatrészek rontják a teljesítményt).

Igazítsa munkastílusát az eszközhöz — ne kényszerítse túl a készüléket (pl. ne nyomja túl vagy ne rohanjon).

Ne terhelje túl — tartsa be a súly- és mérethatárokat az útmutató szerint (túl nagy terhelés = extra munkát és károsodást okoz).

Azonnal szakszervizbe vigye, ha problémát észlel (pl. furcsa zajok, lassú működés vagy rázkódás). Kapcsolja ki, amikor befejezi
 — **ne hagyja futni üresen (az alapjárat energiapazarlás és kopás).** Védőkesztyű viselése
 — **és más védőfelszerelés, ha szükséges, hogy csökkentse a rezgés hatását a kezeire.** Óvatosság! Maradvány Kockázatok

Íme a helyzet: még akkor is, ha pontosan az utasítások szerint használja az elektromos szerszámot, vannak olyan kockázatok, amelyeket teljesen elkerülni nem lehet. Ezek a veszélyek a készülék kialakításából adódnak, és itt van, mire figyeljen:

1. Tüdőprobléma

Ha nem visel megfelelő porvédő maszkot használat közben, inhalálhat káros részecskéket, amelyek károsítják a tüdőjét.

2. Halláskárosodás

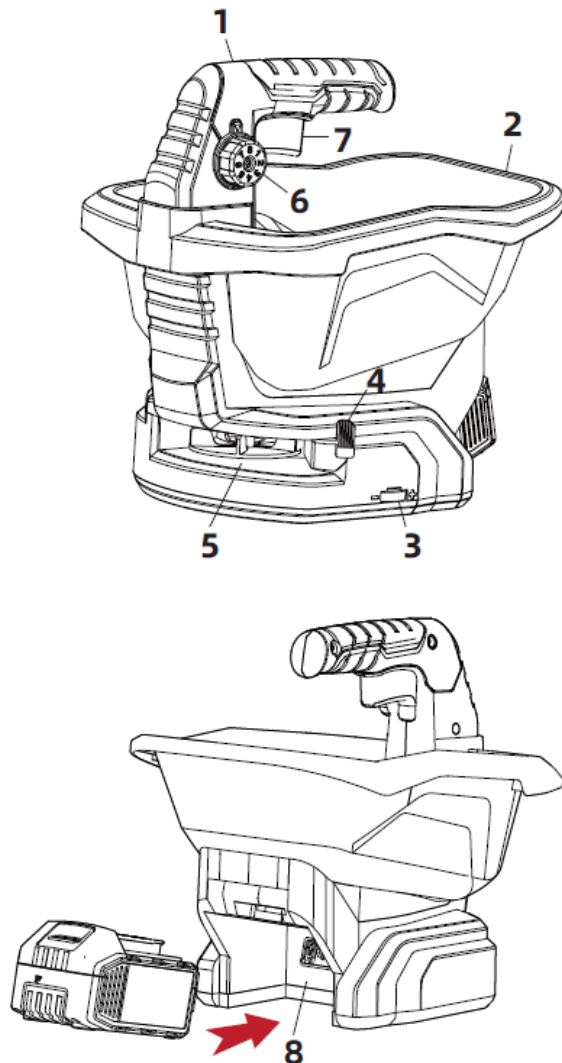
Ha kihagyja a hallásvédőt? A zaj hosszú távon káros lehet a hallására.

3. Kéz- és karregzés okozta károk

Hosszabb ideig használja a készüléket (vagy nem tartja jó állapotban/karbantartja megfelelően) — folyamatos rezgéskárosodást okozhat a kezekben és a karokban.

4. Szemkárosodás

Nincs védőszemüveg? A készülékből származó repülő törmelék vagy por súlyosan károsíthatja a szemeit.
 Áttekintés



1. Fogantyú

2. Szóróanyag tartály

3. Sebességszabályzó forgó kapcsoló
 4. Szórás szélesség szabályzó
 5. Szórókerék
 6. 1 - 8 szórás mennyiség állító forgó kapcsoló
 7. Be / Kikapcsoló kapcsoló
 8. Akku rekesz
- Működtetés

1. Ajánlott szórási beállítások

Minden szóróval szállított géptöltet tartalmaz irányelveket a alkalmazási adagolásról (grammban négyzetméterenként). Könnyű fedettséghez kezdjen alacsonyabb áramlási sebességgel; erősebb fedettséghez növelje az áramlási sebességet.

A következő beállítások javasoltak:

Beállítás 1+2 → Finom fűmagok

Beállítás 3+4 → Könnyű műtrágya

Beállítás 5+6 → Nehéz műtrágya

Beállítás 7+8 → Gyöngyözött műtrágya / Jégolvasztó / Szója

Megjegyzés:

Az egyéni lépésektől, a járási sebességtől és a motor fordulatszámától függően nem létezik univerzális „egy méret mindenkinek” beállítás. Tesztelni kell, és megtalálni az ideális szórási beállítást, miután elkezdte a munkát.

Megjegyzés:

A bekapcsoló az anyagcsövet és a szórókereket egyaránt aktiválja. A szórókereket a sebességszabályzóval állítsa be (1 = leglassabb, 6 = leggyorsabb). A manuális szélességállító kar segítségével szabályozza, hogy milyen széles területen szóródik az anyag bal oldalán. Tartsa az általános szórót elöl (hogy az anyag szabadon áramolhasson), és sétáljon egyenesen, normál tempóban a kezelendő területen. Győződjön meg arról, hogy az ON / OFF kapcsoló ki van kapcsolva, és a folyamatosan állítható sebességszabályzó az „1” pozícióban van.

Helyezze a szórót egy burkolt felületre, és töltsen fel a szórókamrát az anyaggal.

1. Állítsa be a csúszószórási sebességet az ajánlott értékre az adott szóróanyag szerint.

Állítsa be a kívánt szórási szélességet a sebességszabályzóval és a manuális szélességkarral.

Kapcsolja be az ON / OFF kapcsolót a szórás elindításához.

Kis tesztterületen való alkalmazás után szükség szerint módosítson a beállításokon.

Tipp:

Ha az anyagcső elakad, kapcsolja ki és be néhányszor, hogy megtisztítsa a tömődést.

Tisztítás & Karbantartás Első a Biztonság!

Mindig kapcsolja ki a készüléket, és vegye ki az akkumulátort, mielőtt tárolja vagy tisztítja.

1. Tartsa tisztán a védőburkolatokat, szellőzőnyílásokat és a motorburkolatot — egy tiszta rongy vagy alacsony nyomású sűrített levegő jól működik. 2. A legjobb eredmény érdekében mindig tisztítsa meg a szerszámot használat után.

3. Rendszeresen törölje át nedves ronggyal és enyhe szappannal (kerülje a durva tisztítószereket / oldószereket — ezek károsítják a műanyag részeket).

4. Soha ne engedje, hogy víz beszívódjon — a nedvesség az elektromos szerszámokat elektromos áramütéshez vezethet.

Hulladékkezelés és Újrahasznosítás

1. A szerkezet védelmi csomagolásban érkezik (tervezve az áru biztonságáért). Minden csomagolóanyag újrahasznosítható, kérjük, felelősségteljesen újrahasznosítsa.

2. Az eszközeink (és részeik) vegyes anyagból készültek (fém, műanyag stb.). SOHA ne dobja el a törött szerszámokat a sima szemetesbe — ez nemcsak veszélyes, hanem rossz a környezet számára.

3. Vezessen el régi / törött szerszámokat egy tanúsított elektronikai hulladék újrahasznosító központba. Nem biztos benne, hol található? Kérdezze meg helyi önkormányzatát — megmutatják az irányt.

Hibakeresés: Nem Kapcsol Be

Első lépésként ellenőrizze:

Az akkumulátor fel van töltve?

A töltő működik?

Ha még mindig nem kapcsol be (pedig az áramkör jó), küldje el szervizcsapatunknak (az alábbi címen).

Utólagos támogatás

Kérdése van a Cordless Seed And Salt Spreader-rel kapcsolatban? Ügyfélszolgálatunk segít — csak írjon nekünk!

SKU: spreadflow_ZE100

Termék Név: Cordless Seed And Salt Spreader

Referenciaszám: 7 / 2026

Modell Szám: SBJ20V-L205

Működési Feszültség: 20V DC

Teljesítmény: 20 W

Akkumulátor kapacitás: 1500 mAh

Gyártó:

Zhejiang Remo Garden Machinery Co., Ltd.

Qiangwei Rd No.9, Baihuashan Ipari Zóna, Baiyang utca 321200 Wuyi,

Jinhua Város, Zhejiang Tartomány KÍNA.

Importőr és hivatalos képviselő:

DFVU d.o.o., Liparjeva utca 6A, 1234 Mengeš, Szlovénia.

Gyártva Kínában, P.R.C.

FIGYELEM

! Olvassa el az összes utasítást alaposan használat előtt.

Helytelen használat súlyos sérülést eredményezhet.! Read all instructions carefully before use.

Improper use may result in serious injury.



