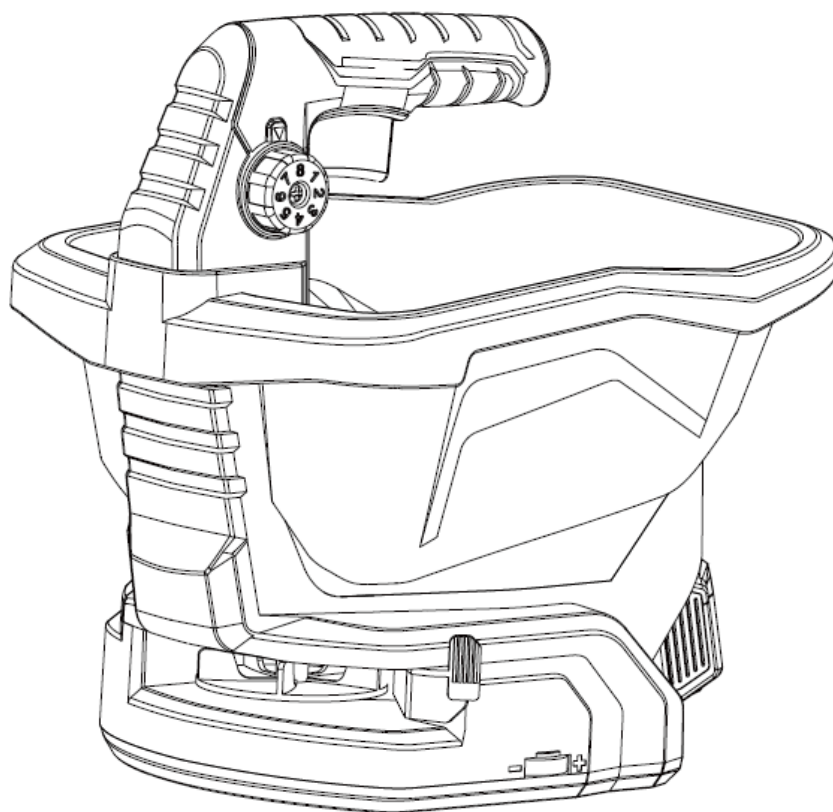


Náradný manuál na rozmetač osív a soli



Pred použitím si starostlivo prečítajte návod na obsluhu.
Prečítajte si pokyny na prevádzku, aby ste znížili riziko zranenia.

Bezpečnostné pokyny

Nebezpečenstvo

1. Deti by nemali používať toto zariadenie—momentálne. Vždy ich strážte v okolí, pretože by mohli chcieť zasahovať do zariadenia, a to je riskantné.
2. Táto vec a jej balenie? Nie sú to hračky, dobre? Nikdy nedovoľte malým deťom hrať sa s plastovými taškami, fóliou alebo miniatúrnymi časťami—hrozí nebezpečenstvo prehĺtnutia alebo udusenia.
3. Ak má niekto fyzické, zmyslové alebo duševné obmedzenia, alebo len nepozná spôsob bezpečného používania, môže ich používať len v prítomnosti zodpovednej dospeljej osoby, ktorá dohliada alebo ich jasne poučí.

Bezpečnosť na prvom mieste—čo musíte vedieť

Pri používaní tohto zariadenia musíte dodržiavať niektoré bezpečnostné pravidlá, aby ste zostali v bezpečí a predišli poškodeniu zariadenia.

1. Dôkladne si prečítajte celý návod na obsluhu a bezpečnostné pravidlá—neprebehnite ich! Uložte si manuál na ľahko dostupné miesto (napríklad do kuchynskej zásuvky alebo náradie). Budete ho potrebovať neskôr, ak zabudnete niečo.
2. Ak toto zariadenie niekomu odovzdáte, odovzdajte aj pokyny a bezpečnostné informácie. Musia poznať postup rovnako ako vy.
3. Nie sme zodpovední za žiadne škody alebo nehody, ak tieto pravidlá nedodržíte. Dodržiavajte ich a budete v bezpečí.

Bezpečnostné predpisy!

Tu je základné bezpečnostné info: Všetky potrebné informácie nájdete v malom bookletu, ktorý bol súčasťou tohto zariadenia.

Nebezpečenstvo!

1. Prečítajte si všetky slová týchto bezpečnostných pravidiel a pokynov. Ich porušenie môže viesť k elektrickým šokom, požiarom alebo vážnym zraneniam—bez žartu.
2. Uchovajte tieto bezpečnostné pravidlá na bezpečnom mieste—budete ich potrebovať neskôr.

Pozor! Tu sú hlavné don'ts a do's:

1. Udržiavajte všetkých (aj domáce zvieratá!) mimo nebezpečnej zóny. Vyhýbajte sa miestu, kde prebieha činnosť.
2. Nasadnite si práškovú masku. Môžete vdýchnuť škodlivý prach počas používania.
3. Obujte si ochranné okuliare. Lietajúce triesky, škrabance alebo prach môžu vážne zraniť vaše oči—neriskujte to.
4. Čakajte, kým všetky pohyblivé časti úplne zastavia, skôr než sa dotknete čohokoľvek. Trpezlivosť vás ochráni.
5. Nedajte ruky (alebo nič iné!) do otvorených otvorov. Tak to nerobte.

Čo je v balení?

Najskôr overte, či je všetko tam—porovnajte, čo ste dostali, s zoznamom položiek, ktoré by mali byť v balení produktu.

Ak niečo chýba?

Žiadny problém, ale konajte rýchlo: Kontaktujte náš servisný centrálny alebo obchod, kde ste to kúpili, do 5 pracovných dní od nákupu. Majte pripravený doklad o kúpe (napríklad pokladničný blok), keď voláte.

Ako bezpečne rozbaľiť a skontrolovať:

1. Otvorte krabicu opatrne—opatrne vyberte zariadenie (nehádzajte!).

Vyhod'te balenie (pena, kartón alebo pásky používané na upevnenie počas dopravy).

Skontrolujte počet kusov—uistite sa, že máte všetky položky zo zoznamu.

Pozrite sa na poškodenia—skontrolujte zariadenie a príslušenstvo na preliačiny, škrabance alebo iné poškodenia spôsobené počas dopravy.

Držte si krabicu—uchovajte pôvodné balenie až do uplynutia záruky (pre prípad, že by ste ho museli neskôr vrátiť).

Správne používanie: Presný návod na použitie tohto zariadenia

Na čo je toto zariadenie určené?

Tento rozmetač je určený výhradne na vonkajšie použitie—špeciálne na rozstriedanie:

Trávnatých semien

Hnojív (pevné, nie práškové!)

Kamennej soli

Odmrzovača

Nepoužívajte na: Pieso alebo práškové/majúce práškovú hnojivá (na to nie je stavaný).

Používajte ho iba tak, ako je určené

1. Dodržujte určené účely—to je všetko. Ak ho používate na niečo iné? To je zneužitie, jasné a jednoduché.

Upozornenie: ak zneužitie spôsobí škody alebo zranenia, **bude zodpovedný používateľ/ obsluha**—nie my (výrobca). Nemôžeme niesť zodpovednosť za použitie mimo určený spôsob.

Nie na komerčné účely

Len na vedomie: Toto zariadenie nie je určené na komerčné, obchodné alebo priemyselné práce (napríklad záhradnícke firmy alebo továrne).

Ak ho použijete na takéto účely? **Naša záruka vás nebude kryť**. Používajte ho len na domáce účely.

Špecifikácie a kľúčové informácie

Základné údaje o produkte:

Model: SBJ20V - L205

Typ batérie: 1500mAh vestavěná lítiová batéria

Objem sekcie materiálu rozmetadla: 4 litre

Prevádzkové napätie: 20V DC

Výkon a prevádzka:

Maximálna plocha pokrytia: 800 m²

Maximálna šírka rozstrekovania: 5 m

Maximálny uhol rozstrekovania: 125°

Nastavenia rozmetadla: 1 - 8 nastavení (prostredníctvom gombíka)

Rýchlostné nastavenia: 6 úrovní

Údaje o hluku a vibráciách:

LWA hladina akustického výkonu: 80.7 dB (A)

LpA hladina akustického tlaku: 72.7 dB (A)

Neistota KWA / KpA: 3 dB (A)

Vibrácie ah: ≤ 2.5 m/s²

Použitie pre všetky ročné obdobia:

Krmte zvieratá / Kontrolujte burinu / Sadte semená / Rozprašujte hnojivo / Tajte ľad / Nasypte soľ / Udržiavajte trávnik / Pečujte o záhradu a trávnik—všetko zvláda!

Bezpečnostné a zhodné poznámky

1. UPOZORNENIE NA HLUK: Ak zariadenie dosiahne 84 dB(A) alebo viac, je potrebné nosiť ochranu sluchu (s náušníkmi alebo náhlavníčkami odporúčame).

Testovacie štandardy: Hluk meraný podľa EN ISO 11203 + EN ISO 3744:2010; vibrácie rúk a rúk testované podľa EN 60745 - 1.

Dôležitá poznámka: Uvedenie si hodnoty vibrácií

1. Úroveň vibrácií tohto elektrického zariadenia nie je pevná—závisí od spôsobu/miesta použitia.

V prevažnej väčšine prípadov zostáva v stanovenom limite, ale zriedkavo (napríklad na neobvyklých povrchoch alebo pri ťažkých úlohách) môže prekročiť tento limit.

Buďte si vedomí: Ak si všimnete silnejšie vibrácie ako zvyčajne, pozastavte používanie a skontrolujte zariadenie.

Znížte hluk a vibrácie: Jednoduché tipy

Takto udržíte svoj spotrebič tichý a plynulý—jednoduché zvyky môžu urobiť veľký rozdiel:

1. **Používajte ho len v prípade, že je v úplne v poriadku**—žiadne uvoľnené časti, podivné zvuky alebo poškodené časti. Závažný výrobok = viac hluku/vibrácií.

Pravidelne ho čistite a servisujte—podľa plánu v manuáli (prach, špina alebo opotrebované časti ho môžu narušiť).

Prispôbte prácu tak, aby zodpovedala zariadeniu—netlačte ho za hranice jeho možností (napríklad neprepínať do vyššieho rýchlostného režimu alebo nerýchliť).

Nezatážujte ho nadmerne—dodržiavajte váhové a veľkostné limity v návode (príliš veľa vecí znamená ďalší stres).

Ak si všimnete problémy, dajte ho čo najskôr do servisu—(napríklad nezvyčajné zvuky, pomalá prevádzka alebo trasenie).

Vypnite ho po použití—ne vypínajte ho na prázdno (neházenie je energeticky neefektívne a spôsobuje opotrebenie).

Noste ochranné rukavice—a ďalšie ochranné pomôcky podľa potreby, aby ste znížili dopad vibrácií na ruky.

Upozornenie! Zostatkové riziká

Takže, aj keď používate toto elektrické náradie presne podľa pokynov, stále existujú určité riziká, ktorým sa úplne nevyhnete. Tieto nebezpečenstvá sú spôsobené konštrukciou zariadenia, a tu je, na čo si dať pozor:

1. Pľúcne problémy

Ak nenosíte vhodnú masku na prach počas používania, môžete vdýchnuť nebezpečné častice, ktoré môžu poškodiť pľúca.

2. Stratu sluchu

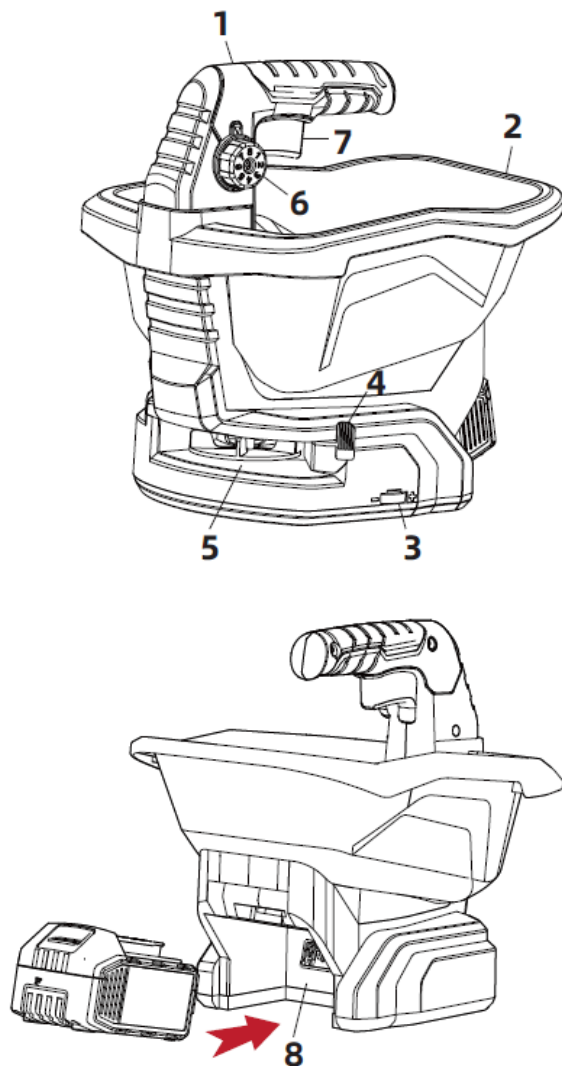
Ak vynecháte ochranu uší? Hlučný hluk z prípravku môže časom poškodiť váš sluch.

3. Vplyv vibrácií na ruku a pažu

Dlhodobé používanie (alebo nesprávna starostlivosť o zariadenie) môže spôsobiť trvalé vibrácie, ktoré poškodzujú vaše ruky a ramená.

4. Zranenie očí

Ak nemáte ochranné okuliare? Lietajúce trosky alebo prach z prístroja môžu vážne zraniť vaše oči.



Prehľad

1. Rukoväť
2. Kontajner na rozmetanie materiálu

3. Otáčací knoflík ovládania rýchlosti
4. Ovládač šírky rozstrekovania
5. Koleso rozmetadla
6. Otáčací knoflík na nastavenie množstva rozstreku 1 - 8
7. Zapínací / vypínací spínač
8. Priestor na batériu

Prevádzka

1. Odporúčané nastavenia rozstreku

Každé naloženie rozmetadla je sprevádzané pokynmi, ktoré špecifikujú dávkovanie (v gramoch na meter štvorcový). Na ľahšiu pokrytie začnite nižším prietokom; na väčší pokrytie ho upravte smerom nahor.

Odporúčané nastavenia sú nasledujúce:

- Nastavenie 1+2 → jemné trávnaté semená
- Nastavenie 3+4 → ľahké hnojivo
- Nastavenie 5+6 → ťažké hnojivo
- Nastavenie 7+8 → perlové hnojivo / odmrzovač / sója

Poznámka: Promenné ako rýchlosť chôdze, výška zariadenia a rýchlosť motora znamenajú, že nemôžeme poskytnúť univerzálne „jeden – veľkosť – vyhovuje – všetkým“ nastavenia. Počas práce budete musieť otestovať a nájsť ideálne nastavenie rozstreku.

2. Rozsypávanie

Poznámka:

Vypínač ON/OFF aktivuje nielen šachtu rozmetadla, ale aj koleso rozstreku. Rýchlosť kolesa môžete upraviť pomocou ovládača rýchlosti (1 = najpomalšia, 6 = najrýchlejšia). Použite ručný posuvník na šírku na kontrolu rozstreku na ľavej strane. Udržite rozmetadlo pred sebou (aby materiál voľne prúdil) a kráčajte rovnakým, stálym tempom na požadovanú plochu.

1. Uistite sa, že spínač ON/OFF je vypnutý a neustále nastaviteľná rýchlosť je nastavená na „1“.

Umiestnite rozmetač na spevnenú plochu a naplňte komoru na rozmetanie svojím materiálom.

Použite nastavenie toku materiálu na nastavenie požadovanej rýchlosti rozstreku pre váš konkrétny produkt.

Upravte požadovanú šírku rozstreku pomocou ovládača rýchlosti aj ručného posuvníka na šírku.

Prepnite spínač ON/OFF na spustenie rozstreku.

Po otestovaní na malom teste upravte nastavenia podľa potreby.

Tip: Ak sa šachta zasekne, opakovaným zapínaním a vypínaním spínača ON/OFF vyčistíte zablokovanie.

Čistenie a údržba

Bezpečnosť na prvom mieste! Vždy vypnite napájanie a vyberte batériu pred skladovaním alebo čistením.

1. Udržujte bezpečnostné kryty, ventily a kryty motora bez prachu a špiny. Rýchle utrenie čistou handričkou alebo použitie nízkotlakového stlačeného vzduchu je ideálne.
2. Pre najlepšie výsledky čistite nástroj hneď po každom použití.
3. Pravidelne utrite vlhkou handričkou + miernym mydlom (bez agresívnych čistiacich prostriedkov alebo rozpúšťadiel—tieto poškodzujú plastové diely).
4. Nikdy nepúšťajte vodu dovnútra—vlhkosť v elektrických nástrojoch môže spôsobiť elektrické šoky.

Likvidácia a recyklácia

1. Vaše zariadenie je zabalené v ochrannom obale (navrhnuté tak, aby zvládol prepravu). Všetky balíkové materiály sú recyklovateľné, prosím, opätovne ich použite/recyklujte zodpovedne.
2. Naše nástroje (a ich komponenty) sú vyrobené zo zmiešaných materiálov (kov, plast atď.). Nikdy nekladte rozbité zariadenie do bežného odpadu—je to nebezpečné + škodlivé pre životné prostredie.
3. Odložte staré/rozbité zariadenie na certifikované e-odpadové recyklačné miesto. Neviete kde? Opýtajte sa miestneho úradu—ukážu vám správnu lokalitu.

Riešenie problémov: Nezapne sa

Najskôr skontrolujte:

Je batéria nabitá?

Funguje nabíjačka?

Ak sa stále nezapne (aj keď je zásuvka v poriadku), pošlite ho na náš servisný tím (adresa nižšie).

Podpora po predaji

Máte otázky ohľadom vášho Cordless Seed And Salt Spreader? Náš zákaznicky tím je pripravený pomôcť—stačí sa ozvať!

SKU: spreadflow_ZE100

Názov produktu: Cordless Seed And Salt Spreader

Referenčné číslo: 7 / 2026

Modelové číslo: SBJ20V-L205

Prevádzkové napätie: 20V DC

Výkon: 20 W

Kapacita batérie: 1500 mAh

Výrobca:

Zhejiang Remo Garden Machinery Co., Ltd.

Qiangwei Rd č. 9, priemyselná zóna Baihuashan, Baiyang Street 321200 Wuyi,
Jinhua City, Zhejiang Province, ĽUDOVÁ REPUBLIKA ČÍNA.

Dovozca a autorizovaný zástupca:

DFVU d.o.o., Liparjeva cesta 6A, 1234 Mengeš, Slovenija.

Vyrobené v P.R.C

UPOZORNENIE! Starostlivo si prečítajte všetky pokyny pred použitím.
Nesprávne používanie môže viesť k vážnym zraneniam.



